

Hansa-Motoren

Hochspannungsmotoren
High-Voltage Motors

Rund 90 Jahre Erfahrung mit Elektromotoren





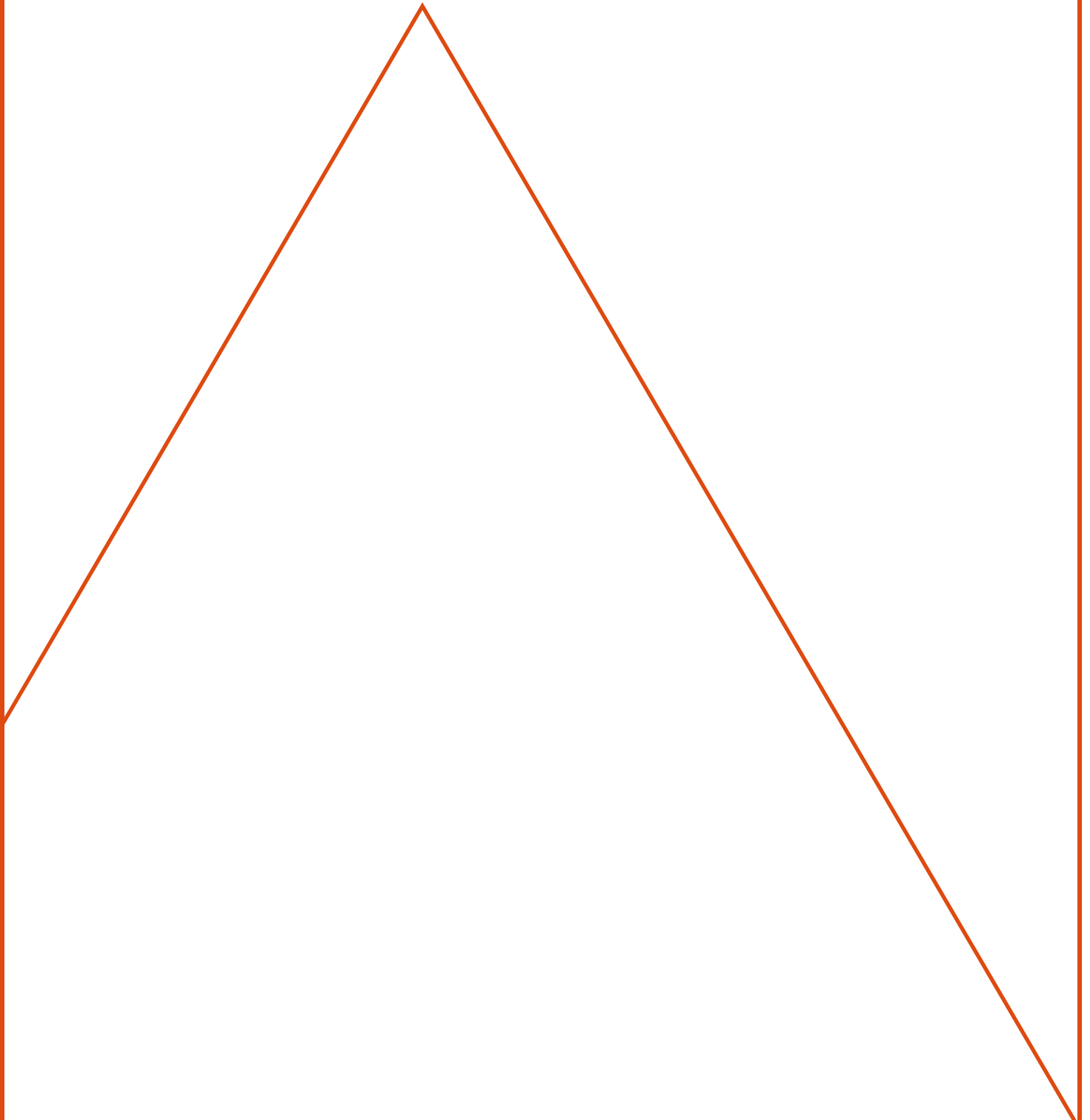
Inhalt / Topic	Seite / Page
Grundlagen / <i>Basics</i>	01
HMK Serie / <i>HMK Series</i>	05
HMD Serie / <i>HMD Series</i>	13
HMX Serie / <i>HMX Series</i>	27





Grundlagen

Basics



**Normen / Norm****Elektrisch / electrical**

IEC	EN	Inhalt / content
IEC 60034-1	EN 60034-1	Allgemein / general
IEC 60034-8	EN 60034-8	Anschlüsse + Drehrichtung / connections + dir. of rotation
IEC 60034-12	EN 60034-12	Anlaufverhalten / starting behavior
IEC 60038	EN 60038	Spannung / electric tension

Mechanisch / mechanical

IEC	EN	Inhalt / content
IEC 60072		Abmessungen / dimensions
IEC 60034-5	EN 60034-5	Schutzart / protection class
IEC 60034-6	EN 60034-6	Kühlart / cooling
IEC 60034-7	EN 60034-7	Bauform / mounting
IEC 60034-9	EN 60034-9	Geräuschpegel / noise level
IEC 60034-14	EN 60034-14	Schwingung / vibration

Die Motoren entsprechen den folgendes ausländischen Normen :

The motors comply with the following international standards :

NF C 51	Frankreich / France	NBNC51-101	Belgien / Belgium
ÖVE M10	Österreich / Austria	CEI 2-3, V1	Italien / Italy
SS 426 0101	Schweden / Sweden	NEK-IEC 34-1	Norwegen / Norway
SEV 3009	Schweiz / Switzerland	BS 4999/5000	Großbritannien / Great Britain

Gegen Aufpreis sind die Motoren ebenfalls gemäß folgender Klassifizierungen lieferbar :

The motors are also available (with surcharge) according to the following classifications :

Germanischer Lloyd (GL)	Det Norske Veritas (DNV)
Bureau Veritas (BV)	Russisches Register / Russian register
Lloyd's Register of Shipping	American Bureau of Shipping

Nennspannung / Rated voltage

Die Motoren sind in folgenden Nennspannungen erhältlich :

The motors are available with the following voltage ratings :

50 Hz : 3.000 ; 3.300 ; 5.000 ; 5.500 ; 6.000 ; 6.600 ; 10.000 ; 11.000 VAC

Toleranz : ± 5%

Tolerance : ± 5%

Weitere Spannungen sind auf Wunsch lieferbar.

Other voltage ranges are available with surcharge.

Nennleistung / Rated power

Die Nennleistung gilt für Dauerbetrieb „S1“ gemäß DIN EN 60034-1 bei einer Frequenz von 50Hz, einer Kühlmitteltemperatur von 40°C und einer Aufstellhöhe bis 1000 m über NN.

The nominal power is referred to continuous duty "S1" in accordance with DIN EN 60034-1, a frequency of 50 Hz, a coolant temperature of 40°C and an altitude up to 1000 m above sea level.



Konstruktion / Construction

Die Gehäuse der Motoren sind aus Grauguss. Diese Ausführungen garantieren eine optimale Kühlung und sorgen für eine adäquate Selbstreinigung.

The housings are made of Cast Iron. This design ensures an optimal cooling and adequate self-cleaning.

Schutzart / Protection

Alle Motoren sind standardmäßig in der Schutzart IP 55 gemäß IEC 60034-5 ausgeführt. Weitere Schutzarten wie z.B. IP 23 bis hin zu IP 66 sind gegen Aufpreis lieferbar.

All motors are in standard protected in IP 55 according to IEC 60034-5. Other protection classes like IP 23 or up to IP 66 are also available (with surcharge).

Kühlung / Cooling

Die Motoren sind standardmäßig in der Kühlart IC 411 ; IC 01 ; IC 611 ausgeführt. Gegen Aufpreis können weitere Kühlarten angeboten werden.

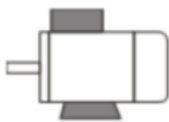
The cooling class of all motors is in standard IC 411 ; IC 01 ; IC 611. Other cooling classes are available (with surcharge).

Bauform / Mounting

Die Motoren sind in den folgenden Bauformen lieferbar :

The motors are available in the following mountings :

IM B3



IM B35



IM V1



Farbe / Colour

Die Motoren sind serienmäßig in RAL 2004 (orange) lackiert. Die Lackierung ist geeignet gemäß der Klimagruppe „Moderate“ nach IEC-Publikation 721-2-1 für Innenraum- und Freiluftaufstellung.

Standard coating colour is RAL 2004 (orange). The coating is qualified for climate-group "moderate" according to IEC-Publication 721-2-1 for indoor- and outdoor installation.

Lagerung / Bearings

Alle Motoren sind mit hochwertigen fettgeschmierten offenen Lagern und einer Nachschmiereinrichtung ausgestattet.

All motors are fitted with high quality open bearings and re-greasing devices.

**Isolierung / Insulation**

Die Motoren sind gemäß EN 60034-1 in der Wärmeklasse „F“ ausgeführt.
The motors have in standard the insulation class „F“ according to EN 60034-1.

Die nachfolgende Tabelle zeigt den Temperaturanstieg (ΔT^*) und den wärmsten Wicklungspunkt (T_{\max}):
The following chart shows the increase of temperature (ΔT^) and the hottest winding point (T_{\max}):*

Isolationsklasse / <i>insulation class</i>	ΔT^*	T_{\max}
B	80 K	125°C
F	105 K	155°C
H	125 K	180°C

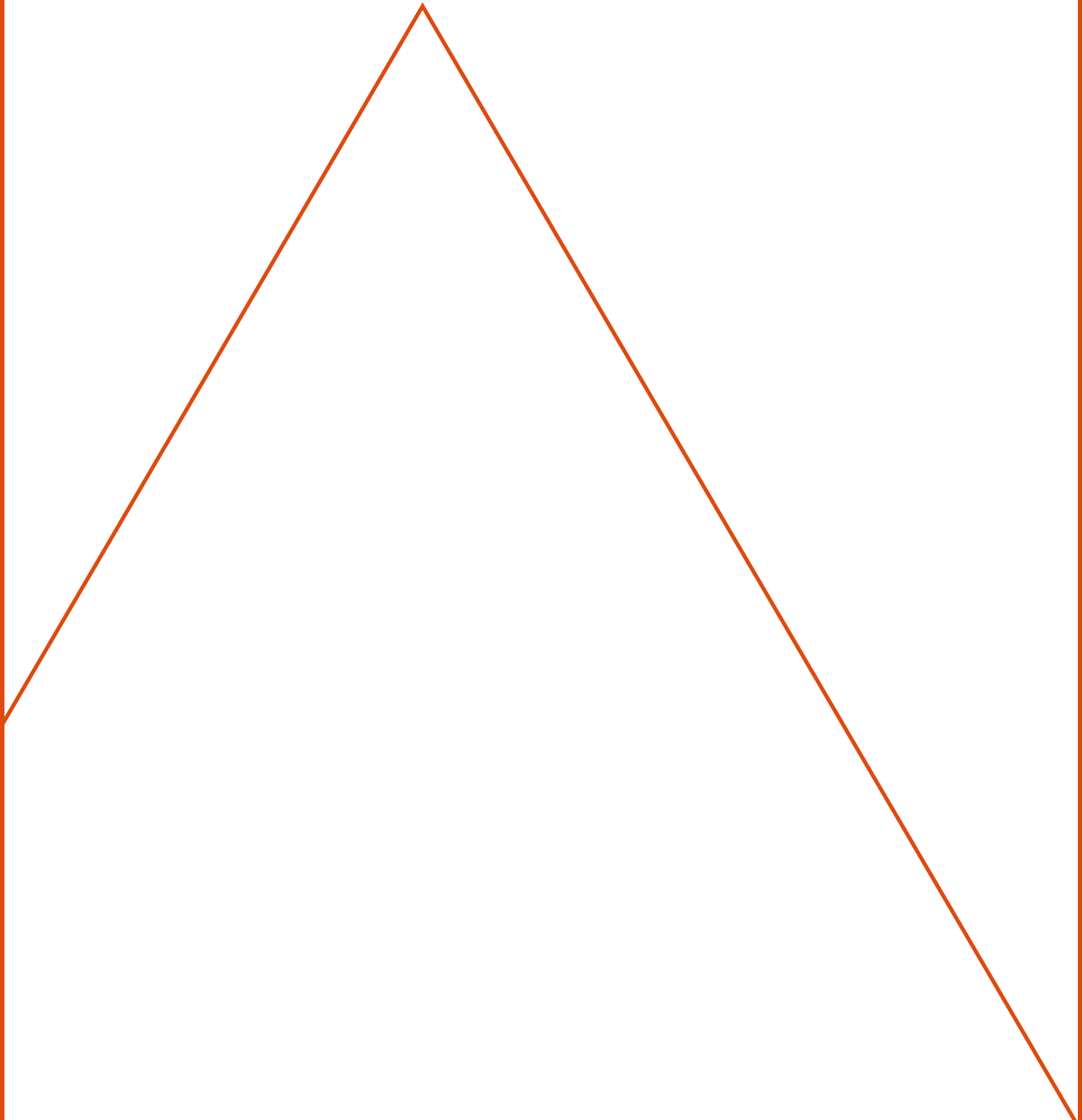
Umgebungstemperatur / Ambient temperature

Die Motoren sind für einen Betrieb bei Umgebungstemperaturen von -20°C bis +45°C ausgelegt.
The motors are construed for an ambient temperature from -20°C up to +45°C.





HMK Serie
HMK Series



**Grauguss-Gehäuse**

6 / 6,6 kV / 50 Hz / IC 411 / IP 55 / S1

Wärmeklasse F / Umgebungstemperatur 40 °C

Cast iron housing

6 / 6,6 kV / 50 Hz / IC 411 / IP 55 / S1

Insulation class F / Ambient temperature 40°C

2-polig / 2-pole

Type	Leistung	Drehzahl	Strom [A]		Wirkungsgrad	Cos φ	I _A / I _N	M _A / M _N	M _K / M _N	Gewicht
	Power		Speed	Current [A]						
HMK-MV...	kW	min ⁻¹	6 kV	6,6 kV	%	%	%	%	%	kg
355A-02	185	2.980	22,6	20,5	93,9	84	700	70	200	1.800
355B-02	200	2.980	24,4	22,2	94,0	84	700	70	200	1.900
355C-02	220	2.980	26,8	24,3	94,2	84	700	70	200	2.000
355D-02	250	2.980	30,3	27,6	94,4	84	700	70	200	2.100
355E-02	280	2.980	33,1	30,1	94,6	86	700	70	200	2.200
400A-02	315	2.980	37,2	33,8	94,8	86	700	70	200	2.800
400B-02	355	2.980	37,5	34,1	94,9	86	700	70	200	2.900
400C-02	400	2.980	47,1	42,8	95,1	86	700	70	200	3.000
400D-02	450	2.980	52,9	48,1	95,2	86	700	70	200	3.100
450A-02	500	2.982	58,0	52,8	95,3	87	700	70	200	3.400
450B-02	560	2.982	64,9	59,0	95,4	87	700	70	200	3.500
450C-02	630	2.982	73,0	66,3	95,5	87	700	70	200	3.600
450D-02	710	2.982	82,1	74,6	95,7	87	700	70	200	3.700
500A-02	800	2.982	91,5	83,2	95,6	88	700	70	200	5.530
500B-02	900	2.982	102,8	93,5	95,7	88	700	70	200	5.780
500C-02	1.000	2.982	114,0	103,7	95,9	88	700	70	20	6.050
500D-02	1.120	2.982	127,6	116,0	96,0	88	700	70	200	6.320





4-polig / 4-pole

Type	Leistung <i>Power</i>	Drehzahl <i>Speed</i>	Strom [A] <i>Current [A]</i>		Wirkungsgrad <i>Efficiency</i>	Cos φ <i>Power factor</i>	I _A / I _N <i>Starting current</i>	M _A / M _N <i>Starting torque</i>	M _K / M _N <i>Pull out torque</i>	Gewicht <i>Weight</i>
HMK-MV...	kW	min ⁻¹	6 kV	6,6 kV	%	%	%	%	%	kg
355A-04	185	1.480	22,6	20,6	93,7	84	650	80	200	1.800
355B-04	200	1.480	24,4	22,2	93,9	84	650	80	200	1.900
355C-04	220	1.480	26,8	24,3	94,1	84	650	80	200	2.000
355D-04	250	1.480	30,4	27,6	94,3	84	650	80	200	2.100
355E-04	280	1.480	33,9	30,9	94,5	84	650	80	200	2.200
400A-04	315	1.482	37,7	34,3	94,6	85	650	80	200	2.900
400B-04	355	1.482	42,4	38,5	94,8	85	650	80	200	3.000
400C-04	400	1.482	47,7	43,3	95,0	85	650	80	200	3.100
400D-04	450	1.482	53,5	48,6	95,2	85	650	80	200	3.200
450A-04	500	1.485	58,7	53,4	95,3	86	650	80	200	3.500
450B-04	560	1.485	65,7	59,7	95,4	86	650	80	200	3.600
450C-04	630	1.485	73,8	67,1	95,5	86	650	80	200	3.700
450D-04	710	1.485	83,1	75,5	95,6	86	650	80	200	3.800
500A-04	800	1.488	93,5	85,0	95,7	86	650	80	200	5.430
500B-04	900	1.488	105,1	95,6	95,8	86	650	80	200	5.680
500C-04	1.000	1.488	116,7	106,1	95,9	86	650	80	200	5.960
500D-04	1.120	1.488	130,5	118,7	96,0	86	650	80	20	6.280
560A-04	1.250	1.488	143,9	130,8	96,1	87	650	70	200	7.600
560B-04	1.400	1.488	161,0	146,3	96,2	87	650	70	200	7.920
560C-04	1.600	1.488	183,6	166,9	96,4	87	650	70	200	8.390
560D-04	1.800	1.488	206,3	187,6	96,5	87	650	70	200	8.950





6-polig / 6-pole

Type	Leistung <i>Power</i>	Drehzahl <i>Speed</i>	Strom [A] <i>Current [A]</i>		Wirkungsgrad <i>Efficiency</i>	Cos φ <i>Power factor</i>	I _A / I _N <i>Starting current</i>	M _A / M _N <i>Starting torque</i>	M _K / M _N <i>Pull out torque</i>	Gewicht <i>Weight</i>
	<i>kW</i>	<i>min⁻¹</i>	<i>6 kV</i>	<i>6,6 kV</i>	<i>%</i>	<i>%</i>	<i>%</i>	<i>%</i>	<i>%</i>	<i>kg</i>
HMK-MV...										
355A-06	160	985	20,6	18,7	93,4	80	600	80	200	2.100
355B-06	185	985	23,8	21,6	93,5	80	600	80	200	2.200
355C-06	200	985	25,7	23,4	93,6	80	600	80	200	2.300
400A-06	220	988	27,5	25,0	93,8	82	600	80	20	2.800
400B-06	250	988	31,2	28,4	93,9	82	600	80	200	2.900
400C-06	280	988	34,9	31,7	94,1	82	600	80	200	3.000
400D-06	315	988	39,2	35,6	94,3	82	600	80	200	3.200
450A-06	355	988	43,6	39,6	94,5	83	600	80	200	3.400
450B-06	400	988	49,0	44,6	94,6	83	600	80	200	3.500
450C-06	450	988	55,1	50,1	94,7	83	600	80	200	3.600
450D-06	500	988	61,1	55,5	94,9	83	600	80	200	3.700
500A-06	560	990	68,3	62,1	95,1	83	600	80	200	5.300
500B-06	630	990	76,7	69,7	95,2	83	600	80	200	5.600
500C-06	710	990	86,4	78,5	95,3	83	600	80	200	5.910
500D-06	800	990	97,2	88,4	95,4	83	600	80	200	6.230
560A-06	900	990	107,8	98,0	95,6	84	600	70	200	7.530
560B-06	1.000	990	119,7	108,8	95,7	84	600	70	200	7.780
560C-06	1.120	990	133,9	121,8	95,8	84	600	70	200	8.070
560D-06	1.250	990	149,3	135,7	95,9	84	600	70	200	8.430





8-polig / 8-pole

Type	Leistung <i>Power</i>	Drehzahl <i>Speed</i>	Strom [A] <i>Current [A]</i>		Wirkungsgrad <i>Efficiency</i>	Cos φ <i>Power factor</i>	I _A / I _N <i>Starting current</i>	M _A / M _N <i>Starting torque</i>	M _K / M _N <i>Pull out torque</i>	Gewicht <i>Weight</i>
	<i>kW</i>	<i>min⁻¹</i>	<i>6 kV</i>	<i>6,6 kV</i>	<i>%</i>	<i>%</i>	<i>%</i>	<i>%</i>	<i>%</i>	<i>kg</i>
HMK-MV...										
400A-08	160	738	21,7	19,8	93,2	76	550	80	200	2.900
400B-08	185	738	25,1	22,8	93,3	76	550	80	200	3.000
400C-08	200	738	26,7	24,3	93,5	77	550	80	200	3.100
400D-08	220	738	29,3	26,7	93,7	77	550	80	200	3.200
450A-08	250	740	32,8	29,9	93,9	78	550	80	200	3.400
450B-08	280	740	36,7	33,4	94,1	78	550	80	200	3.500
450C-08	315	740	41,3	37,5	94,2	78	550	80	200	3.600
450D-08	355	740	46,4	42,2	94,4	78	550	80	200	3.700
500A-08	400	742	51,6	46,9	94,5	79	550	80	200	4.850
500B-08	450	742	57,9	52,7	94,6	79	550	80	200	5.180
500C-08	500	742	63,4	57,7	94,8	80	550	80	200	5.440
500D-08	560	742	71,0	64,5	94,9	80	550	80	200	5.750
560A-08	630	745	78,7	71,5	95,1	81	550	70	200	6.830
560B-08	710	745	88,5	80,5	95,3	81	550	70	200	7.190
560C-08	800	745	99,6	90,6	95,4	81	550	70	200	7.540
560D-08	900	745	111,8	101,7	95,6	81	550	70	200	7.900





Grauguss-Gehäuse

10 / 11 kV / 50 Hz / IC 411 / IP 55 / S1

Wärmeklasse F / Umgebungstemperatur 40 °C

Cast iron housing

10 / 11 kV / 50 Hz / IC 411 / IP 55 / S1

Insulation class F / Ambient temperature 40°C

2-polig / 2-pole

Type	Leistung	Drehzahl	Strom [A]		Wirkungsgrad	Cos φ	I _A / I _N	M _A / M _N	M _K / M _N	Gewicht
	Power		Current [A]							
HMK-HV...	kW	min ⁻¹	10 kV	11 kV	%	%	%	%	%	kg
400A-02	220	2.980	16,1	14,6	94,0	84	700	70	200	2.800
400B-02	250	2.980	18,2	16,6	94,2	84	700	70	200	2.900
400C-02	280	2.980	19,9	18,1	94,4	86	700	70	200	3.000
400D-02	315	2.980	22,4	20,3	94,6	86	700	70	200	3.100
450A-02	355	2.982	22,5	20,5	94,7	96	700	70	200	3.400
450B-02	400	2.982	28,3	25,7	94,9	86	700	70	200	3.500
450C-02	450	2.982	31,8	28,9	95,0	86	700	70	200	3.600
450D-02	500	2.982	35,3	32,1	95,1	86	700	70	200	3.700
500A-02	560	2.985	39,0	35,5	95,2	87	700	70	200	5.400
500B-02	630	2.985	43,9	39,9	95,3	87	700	70	200	5.530
500C-02	710	2.985	49,4	44,9	95,4	87	700	70	200	5.780
500D-02	800	2.985	55,0	50,0	95,5	88	700	70	200	6.050
500E-02	900	2.985	61,8	56,2	95,6	88	700	70	200	6.320

4-polig / 4-pole

Type	Leistung	Drehzahl	Strom [A]		Wirkungsgrad	Cos φ	I _A / I _N	M _A / M _N	M _K / M _N	Gewicht
	Power		Current [A]							
HMK-HV...	kW	min ⁻¹	10 kV	11 kV	%	%	%	%	%	kg
400A-04	220	1.482	16,1	14,6	93,9	84	650	80	200	2.900
400B-04	250	1.482	18,3	16,6	94,1	84	650	80	200	3.000
400C-04	280	1.482	20,4	18,6	94,3	84	650	80	200	3.100
400D-04	315	1.482	22,9	20,9	94,4	84	650	80	200	3.200
450A-04	355	1.485	25,5	23,2	94,6	85	650	80	200	3.400
450B-04	400	1.485	28,7	26,1	94,8	85	650	80	200	3.500
450C-04	450	1.485	32,2	29,3	95,0	85	650	80	200	3.600
450D-04	500	1.485	35,3	32,1	95,1	86	650	80	200	3.700
450E-04	560	1.485	39,5	35,9	95,2	86	650	80	200	3.800
500A-04	630	1.488	44,4	40,3	95,3	86	650	80	200	5.430
500B-04	710	1.488	50,0	45,4	95,4	86	650	80	200	5.680
500C-04	800	1.488	55,6	50,5	95,5	87	650	80	200	5.960
500D-04	900	1.488	62,5	56,8	95,6	87	650	80	200	6.280
560A-04	1.000	1.488	70,2	63,8	95,7	86	650	70	200	7.600
560B-04	1.120	1.488	78,5	71,4	95,8	86	650	70	200	7.920
560C-04	1.250	1.488	86,5	78,6	95,9	87	650	70	200	8.390
560D-04	1.400	1.488	96,8	88,0	96,0	87	650	70	200	8.950





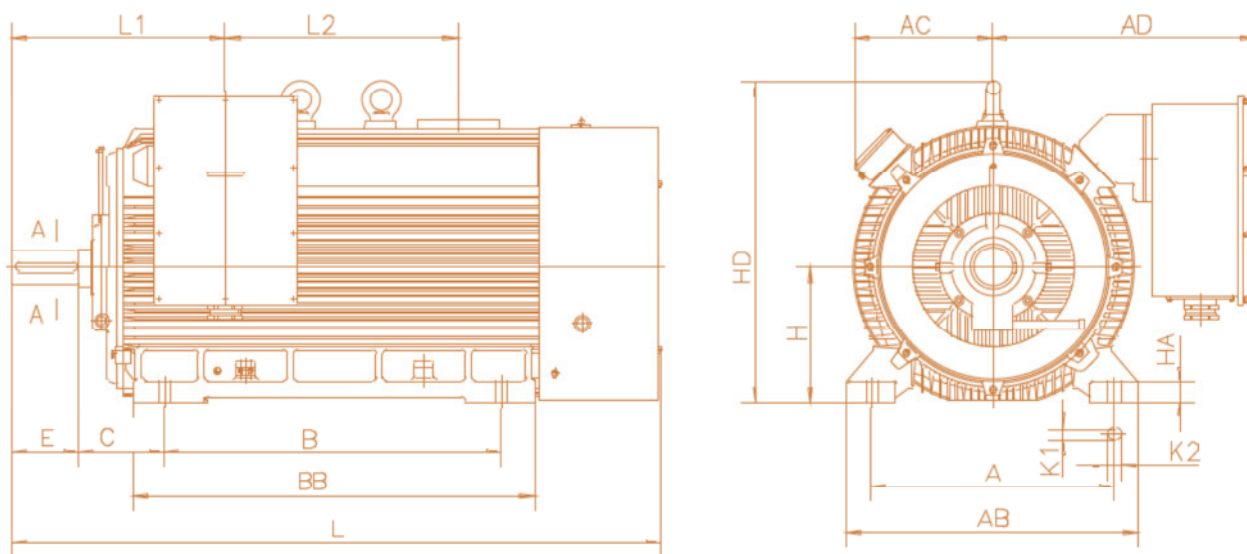
6-polig / 6-pole

Type	Leistung	Drehzahl	Strom [A]		Wirkungsgrad	Cos φ	I _A / I _N	M _A / M _N	M _K / M _N	Gewicht
	Power		Speed	Current [A]						
HMK-HV...	kW	min ⁻¹	10 kV	11 kV	%	%	%	%	%	kg
450A-06	220	985	16,5	15,0	93,6	82	600	80	200	3.300
450B-06	250	985	18,8	17,1	93,7	82	600	80	200	3.400
450C-06	280	985	21,0	19,1	93,9	82	600	80	200	3.500
450D-06	315	985	23,6	21,4	94,1	82	600	80	200	3.600
450E-06	355	985	26,5	24,1	94,3	82	600	80	200	3.700
500A-06	400	985	29,5	26,8	94,4	83	600	80	200	5.100
500B-06	450	988	33,1	30,1	94,5	83	600	80	200	5.300
500C-06	500	988	36,7	33,4	94,7	83	600	80	200	5.600
500D-06	560	990	41,0	37,3	94,9	83	600	80	200	5.910
500E-06	630	990	46,1	41,9	95,0	83	600	80	200	6.230
560A-06	710	992	51,9	47,2	95,1	83	600	70	200	7.330
560B-06	800	992	58,5	53,1	95,2	83	600	70	200	7.530
560C-06	900	992	64,8	58,9	95,4	84	600	70	200	7.780
560D-06	1.000	992	72,0	65,4	95,5	84	600	70	200	8.070
560E-06	1.120	992	80,5	73,2	95,6	84	600	70	200	8.430

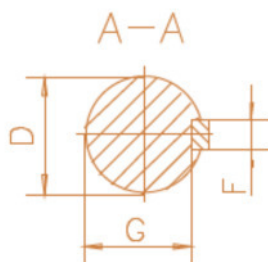
8-polig / 8-pole

Type	Leistung	Drehzahl	Strom [A]		Wirkungsgrad	Cos φ	I _A / I _N	M _A / M _N	M _K / M _N	Gewicht
	Power		Speed	Current [A]						
HMK-HV...	kW	min ⁻¹	10 kV	11 kV	%	%	%	%	%	kg
450A-08	220	740	17,4	15,8	93,5	78	550	80	200	3.500
450B-08	250	740	19,7	18,0	93,7	78	550	80	200	3.600
450C-08	280	740	22,1	20,1	93,9	78	550	80	200	3.700
500A-08	315	742	24,8	22,6	94,0	78	550	80	200	4.850
500B-08	355	742	27,9	25,4	94,2	78	550	80	200	5.180
500C-08	400	742	31,0	28,2	94,3	79	550	80	200	5.440
500D-08	450	742	34,8	31,7	94,4	79	550	80	200	5.750
560A-08	500	745	38,1	34,7	94,6	80	550	70	200	6.650
560B-08	560	745	42,7	38,8	94,7	80	550	70	200	6.830
560C-08	630	745	47,3	43,0	94,9	81	550	70	200	7.190
560D-08	710	745	53,2	48,3	95,2	81	550	70	200	7.540
560E-08	800	745	59,8	54,4	95,3	81	550	70	200	7.900



Abmessungen / Dimensions
IM B3 (HMK-MV/HV 355 – 560)


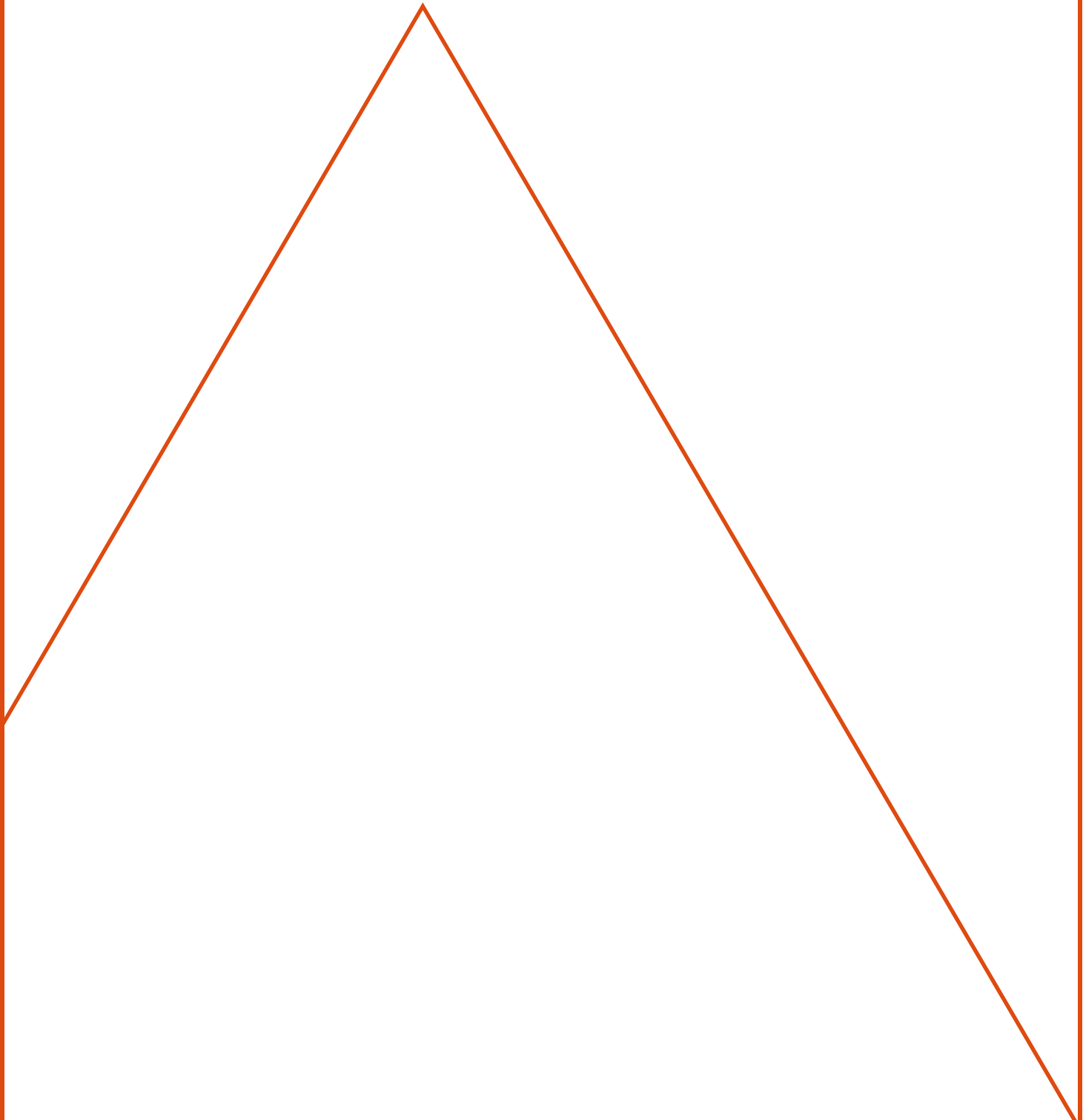
IEC	A	B	C	H	K	AC	AD	HA	HD	AB	BB	L1			L2		L		
												2 p	4-(8) p	6-8	2-8 p	2 p	4-(8) p	6-8	
355	630	900	254	355	28	400	785	50	995	760	1.140	491	561		841	1.800	1.870		
400	710	1.000	280	400	35	445	920	50	980	870	1.200	662	702		700	2.000	2.040		
450	800	1.120	280	450	35	500	950	50	1.140	980	1.495	670	710	750	921	2.360	2.400	2.440	
500	900	1.250	315	500	42	550	1.010	65	1.220	1.080	1.600	746	786		980	2.490	2.530		
560	1.000	1.400	355	560	42	610	1.030	75	1.480	1.170	1.680	812	862		970	2.650	2.700		

Wellenmaße / Shaft dimensions
(HMK-MV/HV 355 – 560)


IEC	D			E			F			G		
	2 p	4-(8) p	6-8 p	2 p	4-(6) p	6-8 p	2 p	4-(6) p	6-8 p	2 p	4-(6) p	6-8 p
355	75	100		140	210		20	28		67,5	90	
400	85	110		170	210		22	28		76	100	
450	95	120	130	170	210	250	25	35	35	86	109	119
500	110	130	140	210	250	250	28	32	36	100	119	128
560	150	160		250	300		36	40		138	147	



HMD Serie
HMD Series



**Grauguss-Gehäuse**

6 / 6,6 kV / 50 Hz / IC 01 / IP 23 / S1

Wärmeklasse F / Umgebungstemperatur 40 °C

Cast iron housing

6 / 6,6 kV / 50 Hz / IC 01 / IP 23 / S1

Insulation class F / Ambient temperature 40°C

2-polig / 2-pole

Type	Leistung	Drehzahl	Strom [A]		Wirkungsgrad	Cos φ	I _A / I _N	M _A / M _N	M _K / M _N	Gewicht
	Power		Current [A]							
HMD-MV...	kW	min ⁻¹	6 kV	6,6 kV	%	%	%	%	%	kg
355A-02	220	2.975	26,5	24,1	92,8	86	700	60	180	1.850
355B-02	250	2.975	30,1	27,4	92,9	86	700	60	180	2.020
355C-02	280	2.975	33,7	30,6	93,1	86	700	60	180	2.200
355D-02	315	2.975	37,7	34,3	93,4	86	700	60	180	2.370
355E-02	355	2.975	42,4	38,5	93,7	86	700	60	180	2.480
355F-02	400	2.975	47,6	43,2	94,1	86	700	60	180	2.700
400A-02	450	2.980	53,3	48,5	94,4	86	700	60	180	2.520
400B-02	500	2.980	58,5	53,1	94,6	87	700	60	180	2.630
400C-02	560	2.980	65,4	59,5	94,7	87	700	60	180	2.750
400D-02	630	2.980	73,4	66,8	94,9	87	700	60	180	2.880
450A-02	710	2.980	82,7	75,1	95,0	87	700	60	180	3.040
450B-02	800	2.980	92,9	84,5	95,2	87	700	60	180	3.160
450C-02	900	2.980	104,5	95,0	95,3	87	700	60	180	3.310
450D-02	1.200	2.980	137,5	125,0	95,4	88	700	60	180	3.400
500A-02	1.120	2.980	128,2	116,6	95,5	88	700	60	180	3.250
500B-02	1.250	2.980	143,0	130,0	95,6	88	700	60	180	4.550
500C-02	1.400	2.980	160,0	145,4	95,7	88	700	60	180	4.800
500D-02	1.600	2.980	182,6	166,0	95,8	88	700	60	180	4.980
560A-02	1.800	2.980	205,2	186,6	95,9	88	700	60	180	5.680
560B-02	2.000	2.980	227,8	207,1	96,0	88	700	60	180	5.960
560C-02	2.240	2.980	254,9	231,7	96,1	88	700	60	180	6.200
630A-02	2.500	2.982	281,0	255,4	96,2	89	700	60	180	7.500
630B-02	2.800	2.982	314,4	285,8	96,3	89	700	60	180	7.800
630C-02	3.150	2.982	353,7	321,5	96,3	89	700	60	180	8.200





4-polig / 4-pole

Type	Leistung <i>Power</i>	Drehzahl <i>Speed</i>	Strom [A] <i>Current [A]</i>		Wirkungsgrad <i>Efficiency</i>	Cos φ <i>Power factor</i>	I _A / I _N <i>Starting current</i>	M _A / M _N <i>Starting torque</i>	M _K / M _N <i>Pull out torque</i>	Gewicht <i>Weight</i>
	<i>kW</i>	<i>min⁻¹</i>	<i>6 kV</i>	<i>6,6 kV</i>	<i>%</i>	<i>%</i>	<i>%</i>	<i>%</i>	<i>%</i>	<i>kg</i>
HMD-MV...										
355A-04	185	1.485	22,6	20,5	92,8	85	650	80	180	1.500
355B-04	200	1.485	24,3	22,1	93,1	85	650	80	180	1.560
355C-04	220	1.485	26,7	24,3	93,3	85	650	80	180	1.650
355D-04	250	1.485	30,3	27,5	93,4	85	650	80	180	1.780
355E-04	280	1.485	33,5	30,5	93,5	86	650	80	180	1.900
355F-04	315	1.485	37,7	34,2	93,6	86	650	80	180	2.070
400A-04	355	1.485	42,3	38,5	93,8	86	650	80	180	2.480
400B-04	400	1.485	47,6	43,3	94,0	86	650	80	180	2.550
400C-04	450	1.485	53,5	48,6	94,2	86	650	80	180	2.720
400D-04	500	1.485	58,6	53,3	94,3	87	650	80	180	2.790
400E-04	560	1.485	65,5	59,6	94,5	87	650	80	180	3.730
450A-04	630	1.485	73,5	66,8	94,8	87	650	80	180	3.260
450B-04	710	1.485	82,7	75,1	95,0	87	650	80	180	3.390
450C-04	800	1.485	93,0	84,6	95,1	87	650	80	180	3.490
450D-04	900	1.485	104,6	95,1	95,2	87	650	80	180	3.860
500A-04	1.000	1.485	116,1	105,5	95,3	87	650	70	180	4.290
500B-04	1.120	1.485	128,4	116,7	95,4	88	650	70	180	4.610
500C-04	1.250	1.485	143,1	130,1	95,5	88	650	70	180	4.750
500D-04	1.400	1.485	160,1	145,6	95,6	88	650	70	180	4.930
560A-04	1.600	1.485	180,8	164,3	95,7	89	650	60	180	5.750
560B-04	1.800	1.485	203,2	184,7	95,8	89	650	60	180	6.120
560C-04	2.000	1.485	225,5	205,0	95,9	89	650	60	180	6.350
630A-04	2.240	1.492	252,3	229,3	96,0	89	650	60	180	7.190
630B-04	2.500	1.492	281,3	255,7	96,1	89	650	60	180	7.550
630C-04	2.800	1.493	314,7	286,1	96,2	89	650	60	180	7.910





6-polig / 6-pole

Type	Leistung	Drehzahl	Strom [A]		Wirkungsgrad	Cos φ	I _A / I _N	M _A / M _N	M _K / M _N	Gewicht
	Power		Speed	Current [A]						
HMD-MV...	kW	min ⁻¹	6 kV	6,6 kV	%	%	%	%	%	kg
355A-06	185	985	23,5	21,4	92,3	82	600	80	180	1.740
355B-06	200	985	25,3	23,0	92,7	82	600	80	180	1.860
355C-06	220	985	27,8	25,2	93,0	82	600	80	180	1.980
355D-06	250	985	31,4	28,6	93,3	82	600	80	180	2.070
400A-06	280	985	34,7	31,6	93,5	83	600	80	180	2.720
400B-06	315	985	39,0	35,4	93,7	83	600	80	180	2.810
400C-06	355	985	43,8	39,8	93,9	83	600	80	180	2.880
400D-06	400	985	49,3	44,8	94,0	83	600	80	180	3.170
450A-06	450	990	54,7	49,7	94,3	84	600	80	180	3.050
450B-06	500	990	59,9	54,5	94,5	85	600	80	180	3.170
450C-06	560	990	66,9	60,9	94,7	85	600	80	180	3.500
450D-06	630	990	75,2	68,4	94,8	85	600	80	180	3.750
500A-06	710	990	84,6	76,9	95,0	85	600	70	180	4.080
500B-06	800	990	95,2	86,6	95,1	85	600	70	180	4.220
500C-06	900	990	107,0	97,3	95,2	85	600	70	180	4.360
500D-06	1.000	990	118,8	108,0	95,3	85	600	70	180	4.530
560A-06	1.120	991	131,4	119,4	95,4	86	650	70	180	5.200
560B-06	1.250	991	146,5	133,1	95,5	86	650	70	180	5.450
560C-06	1.400	991	163,9	149,0	95,6	86	650	70	180	5.700
630A-06	1.600	993	187,1	170,1	95,7	86	650	70	180	7.100
630B-06	1.800	994	210,2	191,1	95,8	86	650	70	180	7.400
630C-06	2.000	994	233,4	212,1	95,9	86	650	70	180	7.750





8-polig / 8-pole

Type	Leistung <i>Power</i>	Drehzahl <i>Speed</i>	Strom [A] <i>Current [A]</i>		Wirkungsgrad <i>Efficiency</i>	Cos φ <i>Power factor</i>	I _A / I _N <i>Starting current</i>	M _A / M _N <i>Starting torque</i>	M _K / M _N <i>Pull out torque</i>	Gewicht <i>Weight</i>
HMD-MV...	kW	min ⁻¹	6 kV	6,6 kV	%	%	%	%	%	kg
400A-08	220	740	29,2	26,6	92,9	78	550	80	180	2.560
400B-08	250	740	32,7	29,8	93,0	79	550	80	180	2.780
400C-08	280	740	36,6	33,3	93,2	79	550	80	180	3.130
450A-08	315	740	40,6	36,9	93,4	80	550	80	180	2.930
450B-08	355	740	45,7	41,5	93,5	80	550	80	180	3.130
450C-08	400	740	51,3	46,7	93,7	80	550	80	180	3.350
450D-08	450	740	57,0	51,8	93,8	81	550	80	180	3.430
500A-08	500	740	63,0	57,3	94,3	81	550	80	180	4.430
500B-08	560	740	69,6	63,3	94,4	82	550	80	180	4.580
500C-08	630	740	78,2	71,1	94,5	82	550	80	180	4.750
500D-08	710	740	88,1	80,1	94,6	82	550	80	180	4.900
560A-08	800	740	96,8	88,0	94,7	84	600	70	180	5.400
560B-08	900	740	108,8	98,9	94,8	84	600	70	180	5.630
560C-08	1.000	740	120,7	109,7	94,9	84	600	70	180	5.870
630A-08	1.120	744	135,1	122,8	95,0	84	600	70	180	7.460
630B-08	1.250	744	150,6	136,9	95,1	84	600	70	180	7.780
630C-08	1.400	744	168,5	153,2	95,2	84	600	70	180	8.100
630D-08	1.600	744	192,3	174,8	95,3	84	600	70	180	8.380





10-polig / 10-pole

Type	Leistung	Drehzahl	Strom [A]		Wirkungsgrad	Cos φ	I _A / I _N	M _A / M _N	M _K / M _N	Gewicht
	Power		Speed	Current [A]						
HMD-MV...	kW	min ⁻¹	6 kV	6,6 kV	%	%	%	%	%	kg
450A-10	220	590	29,9	27,1	92,1	77	550	80	180	2.820
450B-10	250	590	33,4	30,4	92,3	78	550	80	180	2.930
450C-10	280	590	37,3	33,9	92,5	78	550	80	180	3.130
450D-10	315	590	41,4	37,7	92,6	79	550	80	180	3.210
450E-10	355	590	46,6	42,4	92,8	79	550	80	180	3.290
500A-10	400	590	51,6	46,9	93,3	80	550	80	180	4.010
500B-10	450	590	58,0	52,7	93,4	80	550	80	180	4.140
500C-10	500	590	64,3	58,4	93,6	80	550	80	180	4.290
500D-10	560	590	71,9	65,4	93,7	80	550	80	180	4.480
500E-10	630	590	80,8	73,4	93,8	80	550	80	180	4.650
560A-10	710	590	88,6	80,6	94,0	82	600	70	180	5.450
560B-10	800	590	99,7	90,6	94,2	82	600	70	180	5.700
560C-10	900	590	112,0	101,8	94,3	82	600	70	180	5.820
630A-10	1.000	594	124,3	113,0	94,4	82	600	70	180	7.450
630B-10	1.120	594	138,9	126,3	94,6	82	600	70	180	7.800
630C-10	1.250	594	154,7	140,7	94,8	82	600	70	180	8.150
630D-10	1.400	594	173,1	157,4	94,9	82	600	70	180	8.430

12-polig / 12-pole

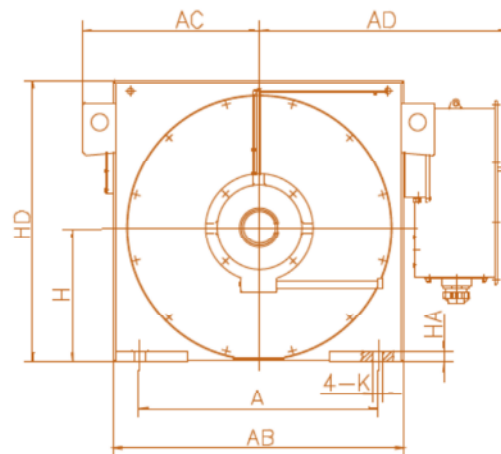
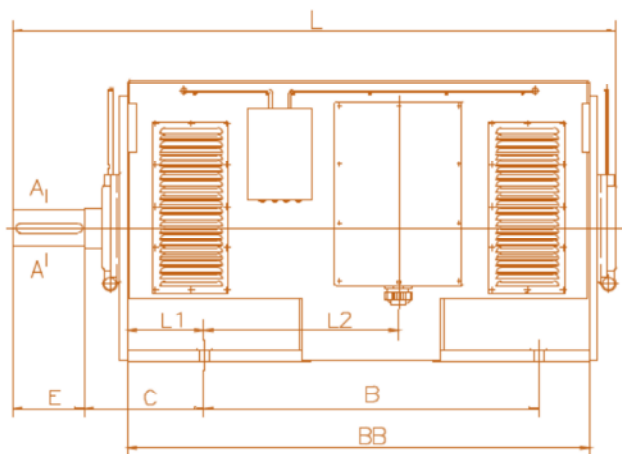
Type	Leistung	Drehzahl	Strom [A]		Wirkungsgrad	Cos φ	I _A / I _N	M _A / M _N	M _K / M _N	Gewicht
	Power		Speed	Current [A]						
HMD-MV...	kW	min ⁻¹	6 kV	6,6 kV	%	%	%	%	%	kg
450A-12	220	490	31,7	28,8	91,4	73	550	80	180	3.300
450B-12	250	490	35,9	32,7	91,7	73	550	80	180	3.540
500A-12	280	490	39,3	35,7	92,7	74	550	80	180	3.980
500B-12	315	490	43,6	39,6	92,8	75	550	80	180	4.100
500C-12	355	490	49,0	44,5	93,0	75	550	80	180	4.250
500D-12	400	490	55,0	50,0	93,3	75	550	80	180	4.410
500E-12	450	490	61,8	56,2	93,4	75	550	80	180	4.600
560A-12	500	490	65,0	59,1	93,7	79	600	70	180	5.350
560B-12	560	490	72,7	66,1	93,8	79	600	70	180	5.550
560C-12	630	490	81,7	74,3	93,9	79	600	70	180	5.810
630A-12	710	494	92,0	83,6	94,0	79	600	70	180	7.410
630B-12	800	494	103,4	94,0	94,2	79	600	70	180	7.730
630C-12	900	494	116,3	105,7	94,3	79	600	70	180	8.050
630D-12	1000	494	129,0	117,3	94,4	79	600	70	180	8.320





Abmessungen / Dimensions

IM B3 (HMD-MV/HV 355 – 630)



IEC	A	B	C		H	K	AC		AD	
			2 p	4-12 p			2-(12) p	4-12 p	2-(8) p	4-12 p
355	630	900	315		355	28	500		760	
400	710	1.000	375	335	400	35	570		900	
450	800	1.120	400	355	450	35	599		926	
500	900	1.250	560	475	500	42	660		1.115	1.000
560	1.000	1.400	560	500	560	42	740		1.200	1.050
630	1.120	1.600	560	530	630	48	850	825	1.350	1.150

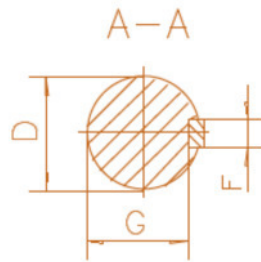
IEC	AB	BB		HA		HD		L		
		2 p	4-12 p	2 p	4-12 p	2 p	4-12 p	2 p	4-(6) p	6-12
355	780	1.350	1.400	25		760		1.725	1.815	
400	888	1.450	1.510	30		850		1.830	2.000	
450	980	1.530	1.638	40	32	960		1.910	2.055	2.105
500	1.112	1.720		50	35	1.790	1.065	2.370	2.200	
560	1.216	1.940	1.938	55	45	1.920	1.185	2.650	2.475	2.525
630	1.396	2.100	2.080	55	50	2.200	1.307	2.950	2.677	





Wellenmaße / Shaft dimensions

(HMD-MV/HV 355 – 630)



IEC	D			E			F			G		
	2 p	4-(8) p	6-12 p	2 p	4-(8) p	6-12 p	2 p	4-(8) p	6-12 p	2 p	4-(8) p	6-12 p
355	80	100		170	210		22	28		71	90	
400	90	110		170	210		25	28		81	100	
450	100	120	130	210	210	250	28	32	32	90	109	119
500	110	130	140	210	250	250	28	32	36	100	119	128
560	130	150	160	250	250	300	32	36	40	119	138	147
630	140	170	180	250	300	300	36	40	45	128	157	165





Grauguss-Gehäuse

10 / 11 kV / 50 Hz / IC 01 / IP 23 / S1

Wärmeklasse F / Umgebungstemperatur 40 °C

Cast iron housing

10 / 11 kV / 50 Hz / IC 01 / IP 23 / S1

Insulation class F / Ambient temperature 40°C

2-polig / 2-pole

Type	Leistung	Drehzahl	Strom [A]		Wirkungsgrad	Cos φ	I _A / I _N	M _A / M _N	M _K / M _N	Gewicht
	Power		Current [A]							
HMD-HV...	kW	min ⁻¹	10 kV	11 kV	%	%	%	%	%	kg
400A-02	220	2.980	16,2	14,7	92,2	85	750	60	180	2.320
400B-02	250	2.980	18,4	16,7	92,5	85	750	60	180	2.440
400C-02	280	2.980	20,5	18,7	92,7	85	750	60	180	2.560
400D-02	315	2.980	23,0	20,9	92,9	85	750	60	180	2.680
450A-02	355	2.980	25,1	22,8	93,8	87	700	60	180	3.380
450B-02	400	2.980	28,2	25,6	94,1	87	700	60	180	3.460
450C-02	450	2.980	31,7	28,8	94,3	87	700	60	180	3.560
450D-02	500	2.980	35,2	32,0	94,4	87	700	60	180	3.690
450E-02	560	2.980	39,3	35,8	94,5	87	700	60	180	3.830
450F-02	630	2.980	44,2	40,2	94,6	87	700	60	180	4.050
500A-02	710	2.980	49,2	44,7	94,7	88	700	60	180	4.630
500B-02	800	2.980	55,4	50,3	94,8	88	700	60	180	4.840
500C-02	900	2.980	62,2	56,6	94,9	88	700	60	180	5.060
500D-02	1.000	2.980	69,1	62,8	95,0	88	700	60	180	5.260
500E-02	1.120	2.980	77,2	70,2	95,2	88	700	60	180	5.410
560A-02	1.250	2.980	85,0	77,3	95,4	89	700	60	180	6.530
560B-02	1.400	2.980	95,1	86,5	95,5	89	700	60	180	6.760
560C-02	1.600	2.980	108,6	98,7	95,6	89	700	60	180	6.910
630A-02	1.800	2.982	120,7	109,7	95,7	90	700	60	180	7.500
630B-02	2.000	2.982	133,9	121,8	95,8	90	700	60	180	8.400
630C-02	2.240	2.982	149,7	136,1	96,0	90	700	60	180	9.400





4-polig / 4-pole

Type	Leistung	Drehzahl	Strom [A]		Wirkungsgrad	Cos φ	I _A / I _N	M _A / M _N	M _K / M _N	Gewicht
	Power		Speed	Current [A]						
HMD-HV...	kW	min ⁻¹	10 kV	11 kV	%	%	%	%	%	kg
400A-04	185	1.480	14,1	12,9	91,0	83	700	70	180	2.295
400B-04	200	1.480	15,3	13,9	91,1	83	700	70	180	2.340
400C-04	220	1.480	16,8	15,3	91,2	83	700	70	180	2.390
400D-04	250	1.480	18,9	17,2	91,8	83	700	70	180	2.440
400E-04	280	1.480	21,1	19,2	92,1	83	700	70	180	2.495
400F-04	315	1.480	23,7	21,5	92,6	83	700	70	180	2.560
450A-04	355	1.485	25,5	23,2	93,3	86	700	70	180	3.760
450B-04	400	1.485	28,7	26,1	93,5	86	700	70	180	3.820
450C-04	450	1.485	32,2	29,2	93,9	86	700	70	180	3.870
450D-04	500	1.485	35,7	32,5	94,0	86	700	70	180	3.930
450E-04	560	1.485	39,9	36,3	94,2	86	700	70	180	4.000
450F-04	630	1.485	44,8	40,7	94,4	86	700	70	180	4.070
500A-04	710	1.485	49,6	45,1	95,0	87	700	70	180	4.760
500B-04	800	1.485	55,8	50,8	95,1	87	700	70	180	4.760
500C-04	900	1.485	62,0	56,4	95,2	88	700	70	180	5.210
500D-04	1.000	1.485	68,8	62,6	95,3	88	700	70	180	5.210
500E-04	1.120	1.485	77,0	70,0	95,4	88	700	70	180	5.460
560A-04	1.250	1.485	84,9	77,2	95,5	89	700	70	180	6.640
560B-04	1.400	1.485	94,9	86,3	95,7	89	700	70	180	6.860
560C-04	1.600	1.485	108,3	98,5	95,8	89	700	70	180	7.080
630A-04	1.800	1.492	121,8	110,7	95,9	89	700	60	180	7.490
630B-04	2.000	1.493	135,2	122,9	96,0	89	700	60	180	7.630
630C-04	2.240	1.493	151,2	137,5	96,1	89	700	60	180	8.010





6-polig / 6-pole

Type	Leistung	Drehzahl	Strom [A]		Wirkungsgrad	Cos φ	I _A / I _N	M _A / M _N	M _K / M _N	Gewicht
	Power		Speed	Current [A]						
HMD-HV...	kW	min ⁻¹	10 kV	11 kV	%	%	%	%	%	kg
450A-06	315	990	23,9	21,7	92,8	82	600	70	180	3.660
450B-06	355	990	26,5	24,1	93,1	83	600	70	180	3.840
450C-06	400	990	29,8	27,1	93,3	83	600	70	180	3.990
450D-06	450	990	33,5	30,4	93,5	83	600	70	180	4.170
500A-06	500	995	37,0	33,7	93,9	83	600	70	180	4.710
500B-06	560	995	40,9	37,2	94,1	84	600	70	180	4.990
500C-06	630	995	45,9	41,7	94,4	84	600	70	180	5.220
500D-06	710	995	51,6	46,9	94,6	84	600	70	180	5.440
500E-06	800	995	58,1	52,8	94,7	84	600	70	180	5.770
560A-06	900	990	64,4	58,6	94,9	85	600	70	180	6.560
560B-06	1.000	990	71,4	64,9	95,1	85	600	70	180	6.800
560C-06	1.120	990	79,8	72,6	95,3	85	600	70	180	7.050
560D-06	1.250	990	88,0	80,0	95,4	86	600	70	180	7.220
630A-06	1.400	995	98,2	89,3	95,7	86	600	60	180	7.610
630B-06	1.600	995	112,1	101,9	95,8	86	600	60	180	7.990
630C-06	1.800	995	126,0	114,6	95,9	86	600	60	180	8.330

8-polig / 8-pole

Type	Leistung	Drehzahl	Strom [A]		Wirkungsgrad	Cos φ	I _A / I _N	M _A / M _N	M _K / M _N	Gewicht
	Power		Speed	Current [A]						
HMD-HV...	kW	min ⁻¹	10 kV	11 kV	%	%	%	%	%	kg
500A-08	280	740	22,7	20,6	92,6	77	600	70	180	4.350
500B-08	315	740	25,5	23,1	92,8	77	600	70	180	4.350
500C-08	355	740	28,6	26,0	93,1	77	600	70	180	4.560
500D-08	400	740	31,8	28,9	93,2	78	600	70	180	4.840
500E-08	450	740	35,7	32,4	93,4	78	600	70	180	5.280
500F-08	500	740	39,0	35,4	93,8	79	600	70	180	5.480
500G-08	560	740	43,6	39,6	93,9	79	600	70	180	5.870
560A-08	630	740	47,0	42,7	94,4	82	600	70	180	6.540
560B-08	710	740	52,8	48,0	94,6	82	600	70	180	6.830
560C-08	800	740	59,5	54,1	94,7	82	600	70	180	7.020
560D-08	900	740	66,8	60,8	94,8	82	600	70	180	7.230
630A-08	1.000	744	73,2	66,6	95,0	83	600	70	180	7.510
630B-08	1.120	744	81,8	74,4	95,2	83	600	70	180	7.660
630C-08	1.250	745	91,2	82,9	95,3	83	600	70	180	8.050





10-polig / 10-pole

Type	Leistung	Drehzahl	Strom [A]		Wirkungsgrad	Cos φ	I _A / I _N	M _A / M _N	M _K / M _N	Gewicht
	Power		Speed	Current [A]						
HMD-HV...	kW	min ⁻¹	10 kV	11 kV	%	%	%	%	%	kg
500A-10	250	595	21,2	19,2	92,2	74	550	70	180	5.110
500B-10	280	595	23,6	21,5	92,4	74	550	70	180	5.230
500C-10	315	595	26,5	24,1	92,6	74	550	70	180	5.360
500D-10	355	595	29,4	26,8	92,8	75	550	70	180	5.610
500E-10	400	595	33,1	30,1	93,0	75	550	70	180	5.830
560A-10	450	590	36,2	32,9	93,2	77	600	70	180	6.190
560B-10	500	590	40,1	36,5	93,4	77	600	70	180	6.340
560C-10	560	590	44,3	40,3	93,5	78	600	70	180	6.490
560D-10	630	590	49,8	45,2	93,7	78	600	70	180	6.630
560E-10	710	590	56,0	50,9	93,9	78	600	70	180	6.860
630A-10	800	594	61,2	55,7	94,3	80	600	70	180	7.360
630B-10	900	593	68,7	62,5	94,5	80	600	70	180	7.560
630C-10	1.000	593	76,3	69,4	94,6	80	600	70	180	7.710
630D-10	1.120	593	85,4	77,6	94,7	80	600	70	180	8.110

12-polig / 12-pole

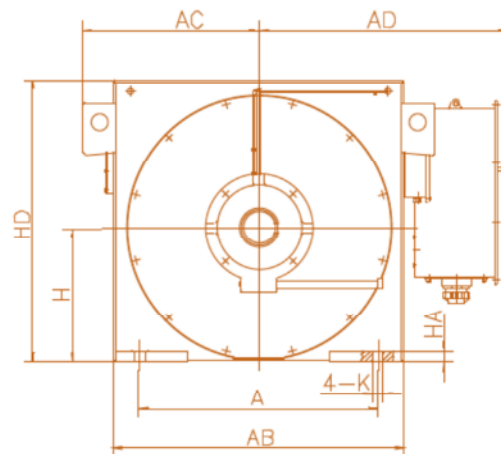
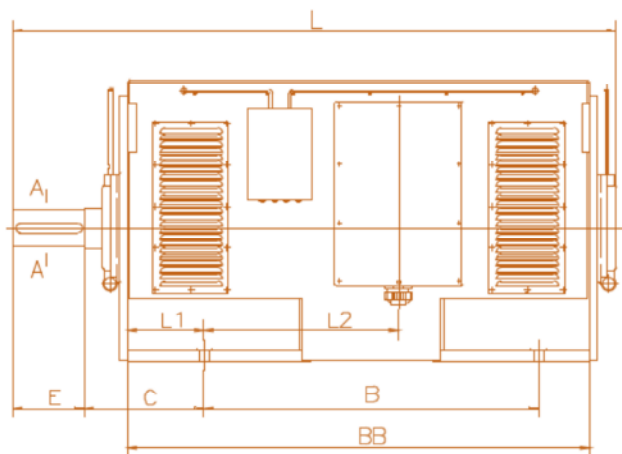
Type	Leistung	Drehzahl	Strom [A]		Wirkungsgrad	Cos φ	I _A / I _N	M _A / M _N	M _K / M _N	Gewicht
	Power		Speed	Current [A]						
HMD-HV...	kW	min ⁻¹	10 kV	11 kV	%	%	%	%	%	kg
560A-12	315	490	27,0	24,5	92,3	73	600	70	180	6.160
560B-12	355	490	30,4	27,6	92,5	73	600	70	180	6.350
560C-12	400	490	34,1	31,0	92,7	73	600	70	180	6.520
560D-12	450	490	38,3	34,8	92,9	73	600	70	180	6.660
560E-12	500	490	42,4	38,6	93,2	73	600	70	180	6.860
630A-12	560	492	46,7	42,5	93,5	74	600	70	180	7.410
630B-12	630	493	52,5	47,7	93,7	74	600	70	180	7.610
630C-12	710	493	59,0	53,6	93,9	74	600	70	180	7.770
630D-12	800	492	66,2	60,2	94,3	74	600	70	180	8.160





Abmessungen / Dimensions

IM B3 (HMD-MV/HV 400 – 630)



IEC	A	B	C		H	K	AC		AD	
			2 p	4-12 p			2-(12) p	4-12 p	2-(8) p	4-12 p
400	710	1.000	375	335	400	35	570		900	
450	800	1.120	400	355	450	35	600		926	
500	900	1.250	560	475	500	42	660		1.115	1.000
560	1.000	1.400	560	500	560	42	740		1.200	1.050
630	1.120	1.600	560	530	630	48	850	825	1.350	1.150

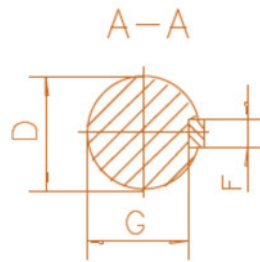
IEC	AB	BB		HA		HD		L		
		2 p	4-12 p	2 p	4-12 p	2 p	4-12 p	2 p	4-(8) p	6-12
400	900	1.450	1.510	30		850		1.830	2.000	
450	980	1.530	1.638	40	32	960		1.910	2.055	
500	1.112	1.720		50	35	1.790	1.065	2.370	2.160	2.200
560	1.216	1.940	1.938	55	45	1.920	1.185	2.650	2.475	2.525
630	1.396	2.100	2.080	55	50	2.200	1.307	2.950	2.677	





Wellenmaße / Shaft dimensions

(HMD-MV/HV 400 – 630)



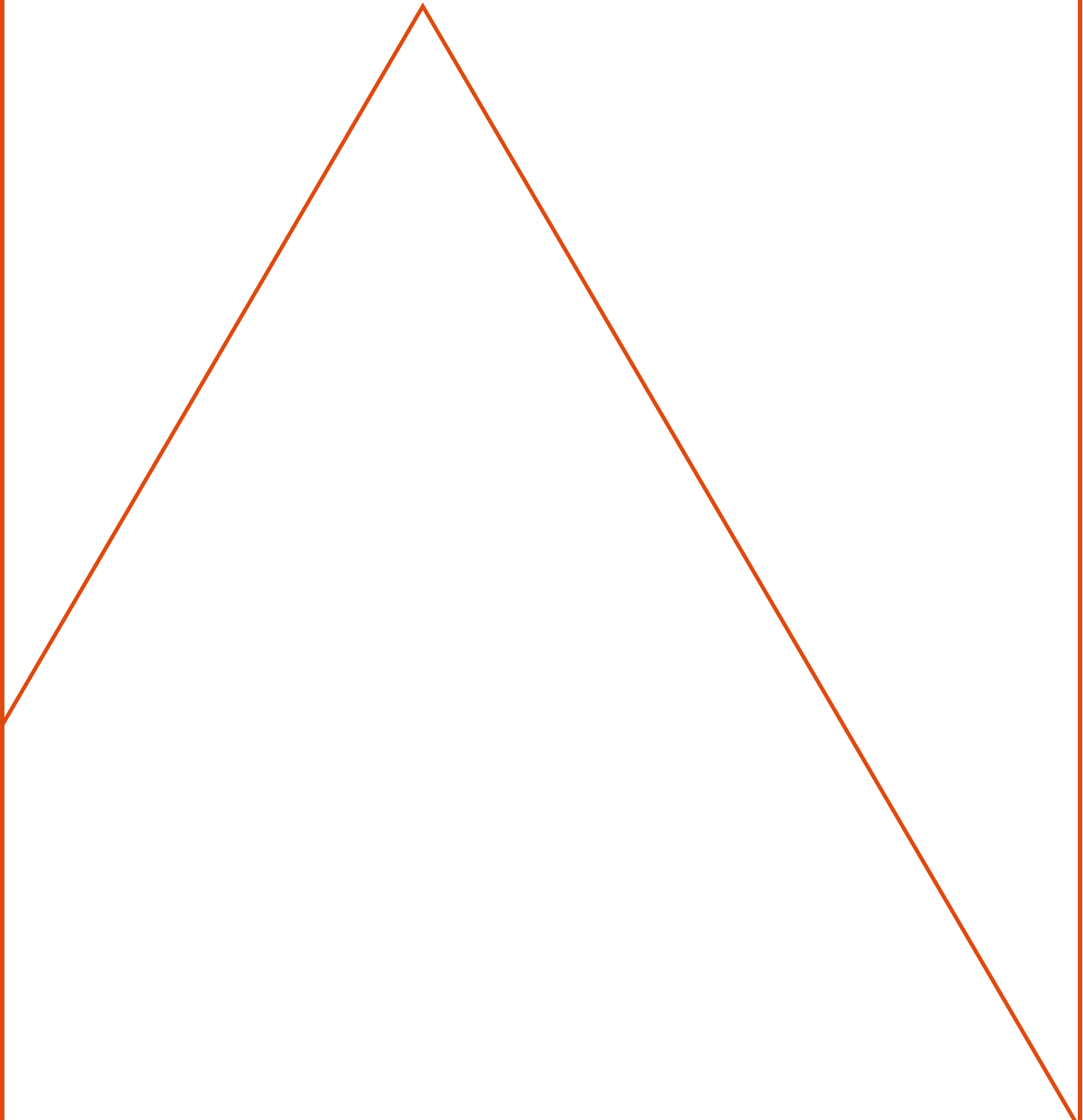
IEC	D			E			F			G		
	2 p	4-(8) p	6-12 p	2 p	4-(8) p	6-12 p	2 p	4-(8) p	6-12 p	2 p	4-(8) p	6-12 p
400	80	110		170	210		22	28		71	100	
450	90	110		170	210		25	28		81	100	
500	100	120	130	210	210	250	28	32	32	90	109	119
560	130	150	160	250	250	300	32	36	40	119	138	147
630	140	170	180	250	300	300	36	40	45	128	157	165





HMX Serie

HMX Series





Grauguss-Gehäuse

6 / 6,6 kV / 50 Hz / IC 611 / IP 55 / S1

Wärmeklasse F / Umgebungstemperatur 40 °C

Cast iron housing

6 / 6,6 kV / 50 Hz / IC 611 / IP 55 / S1

Insulation class F / Ambient temperature 40°C

2-polig / 2-pole

Type	Leistung <i>Power</i>	Drehzahl <i>Speed</i>	Strom [A] <i>Current [A]</i>		Wirkungsgrad <i>Efficiency</i>	Cos φ <i>Power factor</i>	I _A / I _N <i>Starting current</i>	M _A / M _N <i>Starting torque</i>	M _K / M _N <i>Pull out torque</i>	Gewicht <i>Weight</i>
HMX-MV...	kW	min ⁻¹	6 kV	6,6 kV	%	%	%	%	%	kg
355A-02	220	2.975	26,9	24,5	92,5	85	700	60	180	2.040
355B-02	250	2.975	30,6	27,8	92,6	85	700	60	180	2.120
355C-02	280	2.975	34,2	31,1	92,8	85	700	60	180	2.290
355D-02	315	2.975	38,3	34,8	93,1	85	700	60	180	2.470
400A-02	355	2.980	42,5	38,7	93,4	86	700	60	180	2.590
400B-02	400	2.980	47,8	43,4	93,7	86	700	60	180	2.740
400C-02	450	2.980	53,6	48,7	94,0	86	700	60	180	3.000
400D-02	500	2.980	59,4	54,0	94,2	86	700	60	180	3.230
450A-02	560	2.980	66,4	60,3	94,4	86	700	60	180	3.640
450B-02	630	2.980	73,7	67,0	94,6	87	700	60	180	3.730
450C-02	710	2.980	82,9	75,4	94,7	87	700	60	180	3.860
450D-02	800	2.980	93,3	84,9	94,8	87	700	60	180	3.990
500A-02	900	2.980	104,8	95,3	95,0	87	700	60	180	4.570
500B-02	1.000	2.980	116,3	105,7	95,1	87	700	60	180	4.760
500C-02	1.120	2.980	130,1	118,3	95,2	87	700	60	180	4.990
500D-02	1.250	2.980	145,1	131,9	95,3	87	700	60	180	5.130
560A-02	1.400	2.980	160,5	145,9	95,4	88	700	60	180	8.540
560B-02	1.600	2.980	183,2	166,5	95,5	88	700	60	180	8.860
560C-02	1.800	2.980	205,9	187,2	95,6	88	700	60	180	9.060
630A-02	2.000	2.982	228,5	207,8	95,7	88	700	60	180	8.860
630B-02	2.240	2.982	255,7	232,4	95,8	88	700	60	180	9.060
630C-02	2.500	2.982	285,1	259,1	95,9	88	700	60	180	9.060





4-polig / 4-pole

Type	Leistung	Drehzahl	Strom [A]		Wirkungsgrad	Cos φ	I _A / I _N	M _A / M _N	M _K / M _N	Gewicht
	Power		Speed	Current [A]						
HMX-MV...	kW	min ⁻¹	6 kV	6,6 kV	%	%	%	%	%	kg
355A-04	185	1.485	22,6	20,5	92,8	85	650	70	180	2.150
355B-04	200	1.480	24,4	22,2	92,9	85	650	70	180	2.150
355C-04	220	1.480	26,8	24,3	93,0	85	650	70	180	2.210
355D-04	250	1.480	30,4	27,6	93,1	85	650	70	180	2.310
400A-04	280	1.485	33,6	30,6	93,2	86	650	70	180	2.630
400B-04	315	1.485	37,8	34,3	93,3	86	650	70	180	2.760
400C-04	355	1.485	42,5	38,6	93,5	86	650	70	180	2.910
400D-04	400	1.485	47,8	43,4	93,7	86	650	70	180	2.970
400E-04	450	1.485	53,6	48,7	93,9	86	650	70	180	3.130
450A-04	500	1.485	59,5	54,1	94,0	86	650	70	180	3.710
450B-04	560	1.485	66,5	60,5	94,2	86	650	70	180	3.800
450C-04	630	1.485	74,7	67,9	94,4	86	650	70	180	3.890
450D-04	710	1.485	84,0	76,3	94,6	86	650	70	180	4.030
500A-04	800	1.485	93,3	84,9	94,8	87	650	70	180	4.990
500B-04	900	1.485	104,9	95,4	94,9	87	650	70	180	5.130
500C-04	1.000	1.485	116,4	105,8	95,0	87	650	70	180	5.350
500D-04	1.120	1.485	130,3	118,4	95,1	87	650	70	180	5.590
560A-04	1.250	1.485	143,6	130,5	95,2	88	650	60	180	8.540
560B-04	1.400	1.485	160,6	146,0	95,3	88	650	60	180	8.790
560C-04	1.600	1.485	183,4	166,7	95,4	88	650	60	180	9.130
630A-04	1.800	1.485	206,1	187,4	95,5	88	650	60	180	9.150
630B-04	2.000	1.485	228,8	208,0	95,6	88	650	60	180	9.420
630C-04	2.240	1.485	255,9	232,7	95,7	88	650	60	180	9.660





6-polig / 6-pole

Type	Leistung <i>Power</i>	Drehzahl <i>Speed</i>	Strom [A] <i>Current [A]</i>		Wirkungsgrad <i>Efficiency</i>	Cos φ <i>Power factor</i>	I _A / I _N <i>Starting current</i>	M _A / M _N <i>Starting torque</i>	M _K / M _N <i>Pull out torque</i>	Gewicht <i>Weight</i>
	<i>kW</i>	<i>min⁻¹</i>	<i>6 kV</i>	<i>6,6 kV</i>	<i>%</i>	<i>%</i>	<i>%</i>	<i>%</i>	<i>%</i>	<i>kg</i>
400A-06	185	990	23,5	21,4	92,4	82	600	70	180	3.150
400B-06	200	990	25,3	23,0	92,6	82	600	70	180	3.150
400C-06	220	990	27,8	25,3	92,8	82	600	70	180	3.360
400D-06	250	990	31,5	28,7	93,0	82	600	70	180	3.360
400E-06	280	990	35,2	32,0	93,3	82	600	70	180	3.510
400F-06	315	990	39,5	35,9	93,5	82	600	70	180	3.640
450A-06	355	985	43,9	39,9	93,7	83	600	70	180	3.910
450B-06	400	985	49,4	44,9	93,8	83	600	70	180	4.210
450C-06	450	985	55,4	50,4	94,1	83	600	70	180	4.310
450D-06	500	985	61,5	55,9	94,3	83	600	70	180	4.540
500A-06	560	990	68,0	61,8	94,4	84	600	70	180	4.390
500B-06	630	990	76,4	69,4	94,5	84	600	70	180	4.530
500C-06	710	990	85,8	78,0	94,8	84	600	70	180	4.690
500D-06	800	990	96,6	87,8	94,9	84	600	70	180	4.880
560A-06	900	990	107,3	97,5	95,0	85	650	70	180	8.800
560B-06	1.000	990	119,0	108,2	95,1	85	650	70	180	9.030
560C-06	1.120	990	133,2	121,1	95,2	85	650	70	180	9.320
630A-06	1.250	990	146,8	133,4	95,3	86	650	70	180	9.110
630B-06	1.400	990	164,2	149,3	95,4	86	650	70	180	9.540
630C-06	1.600	990	187,5	170,4	95,5	86	650	70	180	9.880





8-polig / 8-pole

Type	Leistung	Drehzahl	Strom [A]		Wirkungsgrad	Cos φ	I _A / I _N	M _A / M _N	M _K / M _N	Gewicht
	Power		Speed	Current [A]						
HMX-MV...	kW	min ⁻¹	6 kV	6,6 kV	%	%	%	%	%	kg
400A-08	185	740	24,7	22,4	92,5	78	550	80	180	3.230
400B-08	200	740	26,6	24,2	92,7	78	550	80	180	3.350
400C-08	220	740	29,2	26,6	92,9	78	550	80	180	3.490
450A-08	250	740	32,7	29,8	93,0	79	550	80	180	3.900
450B-08	280	740	36,6	33,3	93,2	79	550	80	180	4.110
450C-08	315	740	41,1	37,3	93,4	79	550	80	180	4.350
450D-08	355	740	46,2	42,0	93,5	79	550	80	180	4.610
500A-08	400	740	51,3	46,7	93,7	80	550	80	180	4.480
500B-08	450	740	57,7	52,5	93,8	80	550	80	180	4.570
500C-08	500	740	63,8	58,0	94,2	80	550	80	180	4.740
500D-08	560	740	71,4	64,9	94,4	80	550	80	180	4.930
560A-08	630	740	78,2	71,1	94,5	82	600	70	180	8.480
560B-08	710	740	88,1	80,1	94,6	82	600	70	180	8.620
560C-08	800	740	99,1	90,1	94,7	82	600	70	180	8.960
630A-08	900	740	108,8	98,9	94,8	84	600	70	180	8.810
630B-08	1.000	740	120,7	109,7	94,9	84	600	70	180	9.140
630C-08	1.120	740	135,1	122,8	95,0	84	600	70	180	9.410
630D-08	1.250	740	150,6	136,9	95,1	84	600	70	180	9.910





10-polig / 10-pole

Type	Leistung	Drehzahl	Strom [A]		Wirkungsgrad	Cos φ	I _A / I _N	M _A / M _N	M _K / M _N	Gewicht
	Power		Speed	Current [A]						
HMX-MV...	kW	min ⁻¹	6 kV	6,6 kV	%	%	%	%	%	kg
450A-10	185	585	25,9	23,5	91,7	75	550	80	180	3.860
450B-10	200	585	27,9	25,4	91,9	75	550	80	180	3.980
450C-10	220	585	30,6	27,9	92,1	75	550	80	180	4.120
450D-10	250	585	34,8	31,6	92,3	75	550	80	180	4.260
450E-10	280	585	38,8	35,3	92,5	75	550	80	180	4.440
500A-10	315	585	43,0	39,1	92,8	76	550	80	180	4.880
500B-10	355	585	48,3	43,9	93,0	76	550	80	180	5.000
500C-10	400	585	54,3	49,3	93,3	76	550	80	180	5.140
500D-10	450	585	61,0	55,5	93,4	76	550	80	180	5.320
560A-10	500	590	65,9	59,9	93,6	78	600	70	180	9.030
560B-10	560	590	73,7	67,0	93,7	78	600	70	180	9.300
560C-10	630	590	82,9	75,3	93,8	78	600	70	180	9.590
560D-10	710	590	93,2	84,7	94,0	78	600	70	180	9.900
630A-10	800	590	102,2	92,9	94,2	80	600	70	180	8.510
630B-10	900	590	114,8	104,4	94,3	80	600	70	180	8.710
630C-10	1.000	590	127,4	115,8	94,4	80	600	70	180	9.310
630D-10	1.120	590	142,4	129,5	94,6	80	600	70	180	9.710

12-polig / 12-pole

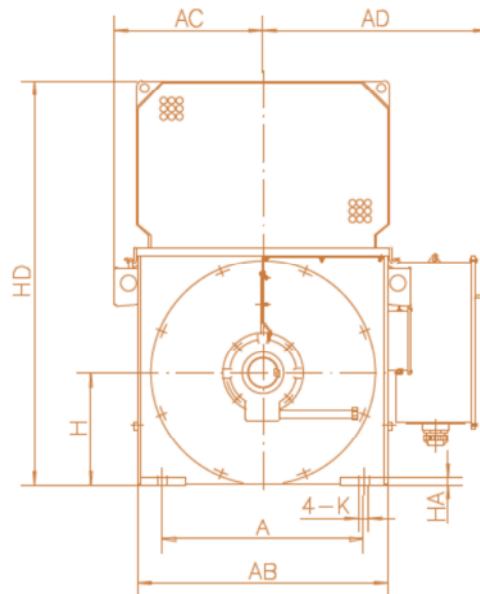
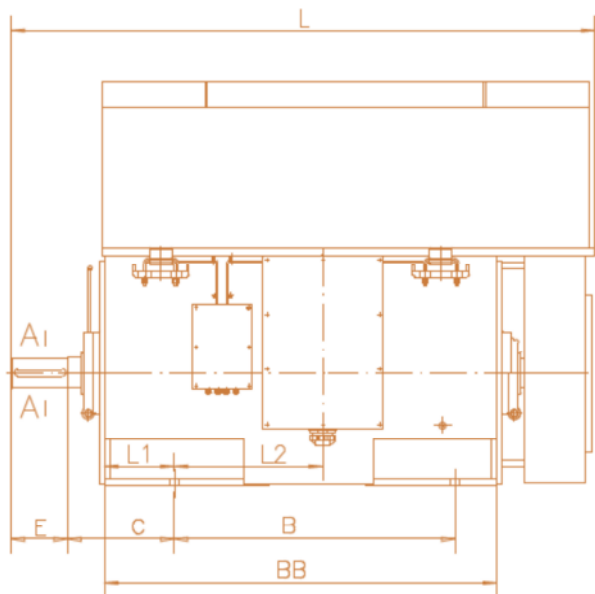
Type	Leistung	Drehzahl	Strom [A]		Wirkungsgrad	Cos φ	I _A / I _N	M _A / M _N	M _K / M _N	Gewicht
	Power		Speed	Current [A]						
HMX-MV...	kW	min ⁻¹	6 kV	6,6 kV	%	%	%	%	%	kg
450A-12	185	490	27,7	25,2	91,8	70	550	80	180	4.140
450B-12	200	490	29,9	27,2	92,0	70	550	80	180	4.280
500A-12	220	490	31,9	29,0	92,2	72	550	80	180	4.870
500B-12	250	490	36,1	32,8	92,5	72	550	80	180	5.030
500C-12	280	490	40,4	36,7	92,7	72	550	80	180	5.200
500D-12	315	490	45,4	41,2	92,8	72	550	80	180	5.410
560A-12	355	490	49,6	45,1	93,0	74	600	70	180	8.930
560B-12	400	490	55,8	50,7	93,3	74	600	70	180	9.150
560C-12	450	490	62,7	57,0	93,4	74	600	70	180	9.420
560D-12	500	490	69,4	63,1	93,7	74	600	70	180	9.690
630A-12	560	490	75,6	68,7	93,8	76	600	70	180	9.210
630B-12	630	490	84,9	77,2	93,9	76	600	70	180	9.490
630C-12	710	490	95,6	86,9	94,0	76	600	70	180	9.690
630D-12	800	490	107,5	97,8	94,2	76	600	70	180	9.910





Abmessungen / Dimensions

IM B3 (HMX-MV/HV 355 – 630)



IEC	A	B	C		H	K	AC		AD	
			2 p	4-12 p			2-(12) p	4-12 p	2-(8) p	4-12 p
355	630	900	315		355	28	495		760	
400	710	1.000	375	335	400	35	560		900	
450	800	1.120	400	355	450	35	600		926	
500	900	1.250	560	475	500	42	660		1.115	1.000
560	1.000	1.400	560	500	560	42	740		1.200	1.050
630	1.120	1.600	560	530	630	48	850	825	1.350	1.150

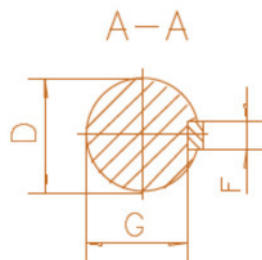
IEC	AB	BB		HA		HD		L		
		2 p	4-12 p	2 p	4-12 p	2 p	4-12 p	2 p	4-(6) p	6-12
355	780	1.350	1.400	25		1.400	1.300	2.100		
400	900	1.450	1.510	36	30	1.455		2.200	2.241	
450	980	1.530	1.638	40	32	1.650		2.270	2.325	2.430
500	1.112	1.720		50	35	2.200	1.805	2.532	2.572	
560	1.216	1.940	1.938	55	45	2.500	2.120	2.840		2.890
630	1.396	2.080	2.120	55	50	2.900	2.155	3.044		





Wellenmaße / Shaft dimensions

(HMD-MV/HV 355 – 630)



IEC	D			E			F			G		
	2 p	4-(8) p	6-12 p	2 p	4-(8) p	6-12 p	2 p	4-(8) p	6-12 p	2 p	4-(8) p	6-12 p
355	80	100		170	210		22	28		71	90	
400	90	110		170	210		25	28		81	100	
450	100	120	130	210	210	250	28	32	32	90	109	119
500	110	130	140	210	250	250	28	32	36	100	119	128
560	130	150	160	250	250	300	32	36	40	119	138	147
630	140	170	180	250	300	300	36	40	45	128	157	165





Grauguss-Gehäuse

10 / 11 kV / 50 Hz / IC 611 / IP 55 / S1

Wärmeklasse F / Umgebungstemperatur 40 °C

Cast iron housing

10 / 11 kV / 50 Hz / IC 611 / IP 55 / S1

Insulation class F / Ambient temperature 40°C

2-polig / 2-pole

Type	Leistung	Drehzahl	Strom [A]		Wirkungsgrad	Cos φ	I _A / I _N	M _A / M _N	M _K / M _N	Gewicht
	Power		Current [A]							
HMX-HV...	kW	min ⁻¹	10 kV	11 kV	%	%	%	%	%	kg
400A-02	200	2.975	14,8	13,4	92,1	85	750	60	180	2.910
400B-02	220	2.975	16,2	14,7	92,4	85	750	60	180	2.910
400C-02	250	2.975	18,4	16,7	92,5	85	750	60	180	2.995
450A-02	280	2.975	20,0	18,2	92,7	87	700	60	180	3.420
450B-02	315	2.975	22,5	20,5	92,9	87	700	60	180	3.500
450C-02	355	2.980	25,3	23,0	93,0	87	700	60	180	3.570
450D-02	400	2.980	28,5	25,9	93,1	87	700	60	180	3.670
450E-02	450	2.980	32,0	29,1	93,2	87	700	60	180	3.760
450F-02	500	2.980	35,5	32,3	93,4	87	700	60	180	3.850
500A-02	560	2.980	39,3	35,7	93,6	88	700	60	180	4.790
500B-02	630	2.980	44,1	40,1	93,7	88	700	60	180	4.880
500C-02	710	2.980	49,7	45,1	93,8	88	700	60	180	4.990
500D-02	800	2.980	55,9	50,8	93,9	88	700	60	180	5.120
500E-02	900	2.980	62,8	57,1	94,0	88	700	60	180	5.280
560A-02	1.000	2.980	68,0	61,8	95,4	89	700	60	180	8.540
560B-02	1.120	2.980	76,1	69,2	95,5	89	700	60	180	8.860
560C-02	1.250	2.980	84,8	77,1	95,6	89	700	60	180	9.060
630A-02	1.400	2.982	94,9	86,3	95,7	89	700	60	180	8.860
630B-02	1.600	2.982	108,3	98,5	95,8	89	700	60	180	9.060
630C-02	1.800	2.982	123,1	112,0	95,9	88	700	60	180	9.560
630D-02	2.000	2.982	135,3	123,0	95,9	89	700	60	180	10.060





4-polig / 4-pole

Type	Leistung <i>Power</i>	Drehzahl <i>Speed</i>	Strom [A] <i>Current [A]</i>		Wirkungsgrad <i>Efficiency</i>	Cos φ <i>Power factor</i>	I _A / I _N <i>Starting current</i>	M _A / M _N <i>Starting torque</i>	M _K / M _N <i>Pull out torque</i>	Gewicht <i>Weight</i>
	<i>kW</i>	<i>min⁻¹</i>	10 kV	11 kV	%	%	%	%	%	kg
400A-04	200	1.485	15,0	13,7	92,5	83	700	70	180	2.880
400B-04	220	1.485	16,5	15,0	92,7	83	700	70	180	2.950
400C-04	250	1.485	18,7	17,0	92,8	83	700	70	180	3.035
450A-04	280	1.485	20,2	18,4	93,0	86	700	70	180	3.320
450B-04	315	1.485	22,7	20,7	93,1	86	700	70	180	3.435
450C-04	355	1.485	25,6	23,2	93,2	86	700	70	180	3.495
450D-04	400	1.485	28,8	26,2	93,3	86	700	70	180	3.615
450E-04	450	1.485	32,3	29,4	93,5	86	700	70	180	3.660
450F-04	500	1.485	35,9	32,6	93,6	86	700	70	180	3.740
500A-04	560	1.485	39,7	36,1	93,7	87	700	70	180	4.840
500B-04	630	1.485	44,5	40,5	93,9	87	700	70	180	5.180
500C-04	710	1.485	50,0	45,5	94,2	87	700	70	180	5.430
500D-04	800	1.485	56,2	51,1	94,4	87	700	70	180	5.690
500E-04	900	1.485	63,2	57,5	94,5	87	700	70	180	5.940
560A-04	1.000	1.490	68,6	62,3	94,6	89	650	70	180	8.310
560B-04	1.120	1.490	76,7	69,7	94,7	89	650	70	180	8.610
560C-04	1.250	1.490	85,5	77,8	94,8	89	650	70	180	9.010
560D-04	1.400	1.490	95,6	86,9	95,0	89	650	70	180	9.510
630A-04	1.400	1.490	96,7	87,9	95,0	88	650	60	180	8.110
630B-04	1.600	1.492	110,4	100,3	95,1	88	650	60	180	8.770
630C-04	1.800	1.492	124,1	112,8	95,2	88	650	60	180	8.990
630D-04	2.000	1.492	137,7	125,2	95,3	88	650	60	180	9.810





6-polig / 6-pole

Type	Leistung	Drehzahl	Strom [A]		Wirkungsgrad	Cos φ	I _A / I _N	M _A / M _N	M _K / M _N	Gewicht
	Power		Speed	Current [A]						
HMX-HV...	kW	min ⁻¹	10 kV	11 kV	%	%	%	%	%	kg
450A-06	250	980	19,1	17,4	92,0	82	600	70	180	4.860
450B-06	280	980	21,4	19,4	92,2	82	600	70	180	4.990
450C-06	315	980	24,0	21,8	92,4	82	600	70	180	5.140
450D-06	355	980	27,0	24,5	92,7	82	600	70	180	5.300
500A-06	400	995	29,6	26,9	92,9	84	600	70	180	4.870
500B-06	450	995	33,2	30,2	93,1	84	600	70	180	5.010
500C-06	500	995	36,8	33,4	93,5	84	600	70	180	5.160
500D-06	560	995	41,1	37,3	93,7	84	600	70	180	5.350
500E-06	630	995	46,1	41,9	94,0	84	600	70	180	5.540
560A-06	710	995	51,2	46,5	94,2	85	600	70	180	7.860
560B-06	800	995	57,6	52,4	94,3	85	600	70	180	8.260
560C-06	900	995	64,7	58,8	94,5	85	600	70	180	8.780
560D-06	1.000	995	71,7	65,2	94,7	85	600	70	180	9.330
630A-06	1.120	995	79,2	72,0	94,9	86	600	60	180	9.270
630B-06	1.250	995	88,3	80,3	95,0	86	600	60	180	9.860
630C-06	1.400	995	98,6	89,7	95,3	86	600	60	180	10.270
630D-06	1.600	995	112,6	102,4	95,4	86	600	60	180	10.760

8-polig / 8-pole

Type	Leistung	Drehzahl	Strom [A]		Wirkungsgrad	Cos φ	I _A / I _N	M _A / M _N	M _K / M _N	Gewicht
	Power		Speed	Current [A]						
HMX-HV...	kW	min ⁻¹	10 kV	11 kV	%	%	%	%	%	kg
450A-08	200	745	16,8	15,3	91,7	75	550	70	180	4.810
450B-08	220	745	18,4	16,8	91,8	75	550	70	180	4.960
500A-08	250	745	20,4	18,5	92,0	77	600	70	180	5.045
500B-08	280	745	22,8	20,7	92,2	77	600	70	180	5.100
500C-08	315	745	25,2	22,9	92,4	78	600	70	180	5.250
500D-08	355	745	28,4	25,8	92,6	78	600	70	180	5.420
500E-08	400	745	31,5	28,6	92,8	79	600	70	180	5.210
500F-08	450	745	35,4	32,1	93,0	79	600	70	180	5.230
500G-08	500	745	39,2	35,6	93,3	79	600	70	180	5.320
560A-08	560	745	43,2	39,3	93,6	80	600	70	180	7.720
560B-08	630	745	48,5	44,1	93,8	80	600	70	180	8.190
560C-08	710	745	54,5	49,6	94,0	80	600	70	180	8.640
630A-08	800	742	59,0	53,6	94,3	83	60	70	180	8.510
630B-08	900	742	66,2	60,2	94,5	83	600	70	180	8.910
630C-08	1.000	742	73,5	66,8	94,6	83	600	70	180	9.110
630D-08	1.120	742	82,3	74,8	94,7	83	600	70	180	9.510





10-polig / 10-pole

Type	Leistung	Drehzahl	Strom [A]		Wirkungsgrad	Cos φ	I _A / I _N	M _A / M _N	M _K / M _N	Gewicht
	Power		Speed	Current [A]						
HMX-HV...	kW	min ⁻¹	10 kV	11 kV	%	%	%	%	%	kg
500A-10	220	595	18,7	17,0	91,7	74	550	70	180	4.860
500B-10	250	595	21,2	19,3	91,9	74	550	70	180	4.910
500C-10	280	595	23,4	21,3	92,1	75	550	70	180	4.990
500D-10	315	595	26,3	23,9	92,3	75	550	70	180	5.130
560A-10	355	595	28,8	26,2	92,5	77	550	70	180	6.950
560B-10	400	595	32,4	29,4	92,7	77	550	70	180	7.240
560C-10	450	595	36,3	33,0	92,9	77	550	70	180	7.590
560D-10	500	595	39,8	36,1	93,1	78	550	70	180	7.980
560E-10	560	595	44,5	40,4	93,2	78	550	70	180	8.350
630A-10	630	595	48,7	44,3	93,4	80	600	70	180	7.905
630B-10	710	595	54,7	49,8	93,6	80	600	70	180	8.210
630C-10	800	595	61,4	55,8	94,0	80	600	70	180	8.510
630D-10	900	595	69,0	62,7	94,2	80	600	70	180	8.910
630E-10	1.000	595	76,5	69,6	94,3	80	600	70	180	9.310

12-polig / 12-pole

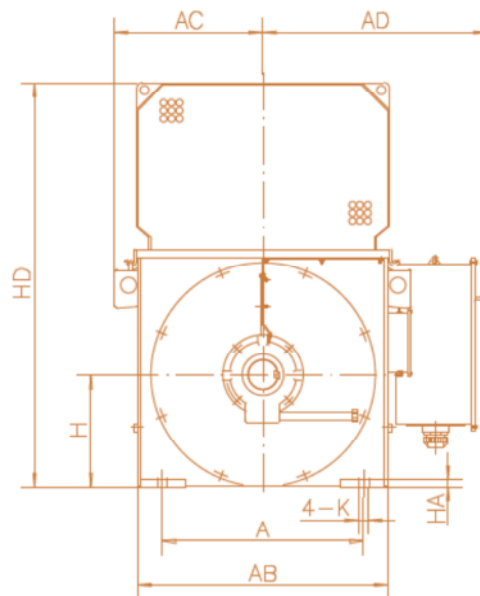
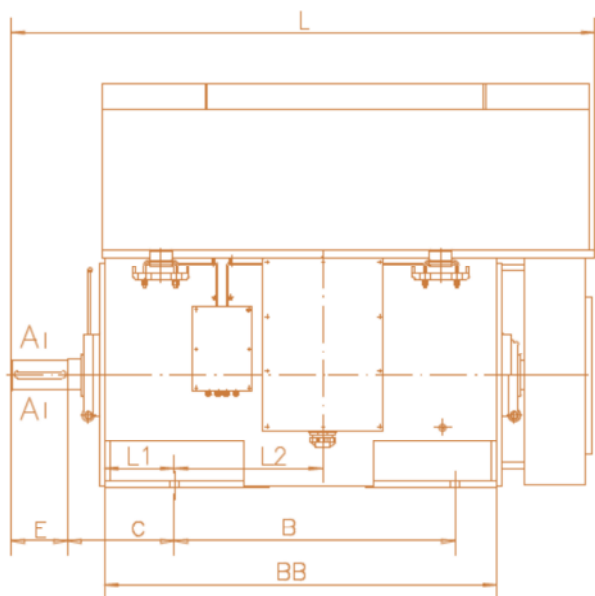
Type	Leistung	Drehzahl	Strom [A]		Wirkungsgrad	Cos φ	I _A / I _N	M _A / M _N	M _K / M _N	Gewicht
	Power		Speed	Current [A]						
HMX-HV...	kW	min ⁻¹	10 kV	11 kV	%	%	%	%	%	kg
560A-12	250	495	21,5	19,6	91,8	73	550	70	180	6.360
560B-12	280	495	24,1	21,9	92,0	73	550	70	180	6.690
560C-12	315	495	27,1	24,6	92,1	73	550	70	180	6.940
560D-12	355	495	30,4	27,7	92,3	73	550	70	180	7.300
560E-12	400	495	34,2	31,1	92,5	73	550	70	180	7.580
630A-12	450	495	37,9	34,4	92,7	74	600	70	180	7.240
630B-12	500	495	41,9	38,1	93,0	74	600	70	180	7.535
630C-12	560	495	46,8	42,6	93,3	74	600	70	180	7.950
630D-12	630	495	52,6	47,8	93,5	74	600	70	180	8.775
630E-12	710	495	59,1	53,7	93,7	74	600	70	180	9.260





Abmessungen / Dimensions

IM B3 (HMX-MV/HV 400 – 630)



IEC	A	B	C		H	K	AC		AD	
			2 p	4-12 p			2-(12) p	4-12 p	2-(8) p	4-12 p
400	710	1.000	375	335	400	35	560		900	
450	800	1.120	400	355	450	35	934	926	934	926
500	900	1.250	560	475	500	42	660		1.115	1.000
560	1.000	1.400	560	500	560	42	740		1.200	1.050
630	1.120	1.600	560	530	630	48	850	825	1.350	1.150

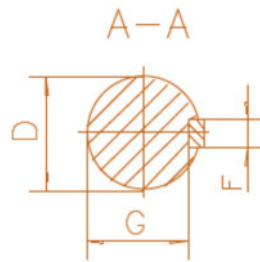
IEC	AB	BB		HA		HD		L		
		2 p	4-12 p	2 p	4-12 p	2 p	4-12 p	2 p	4-(6) p	6-12
400	900	1.450	1.510	36	30	1.455		2.200	2.241	
450	980	1.530	1.638	40	32	1.650		2.175	2.325	
500	1.112	1.720		50	35	2.200	1.805	2.532	2.572	
560	1.216	1.940	1.938	55	45	2.500	2.120	2.840		2.890
630	1.396	2.080	2.120	55	50	2.900	2.155	3.044		





Wellenmaße / Shaft dimensions

(HMD-MV/HV 400 – 630)



IEC	D			E			F			G		
	2 p	4-(8) p	6-12 p	2 p	4-(8) p	6-12 p	2 p	4-(8) p	6-12 p	2 p	4-(8) p	6-12 p
400	80	110		170	210		22	28		71	100	
450	90	110		170	210		25	28		81	100	
500	100	120	130	210	210	250	28	32	32	90	109	119
560	130	150	160	250	250	300	32	36	40	119	138	147
630	140	170	180	250	300	300	36	40	45	128	157	165





Hansa-Motoren

Reparaturbetrieb GmbH

✉ Dannenkamp 26-28
22869 Schenefeld/Hamburg
Deutschland / *Germany*

☎ +49 (0)40 / 853 771 – 0
📄 +49 (0)40 / 853 771 – 33
@ info@hansa-motoren.de
🌐 www.hansa-motoren.de



Technische Änderungen und Irrtümer vorbehalten. / *Technical modifications reserved, errors excepted.*