



Hansa-Motoren

IP 23 Niederspannungsmotoren (IE2)

IP 23 Low-Voltage Motors (IE2)

Rund 90 Jahre Erfahrung mit Elektromotoren





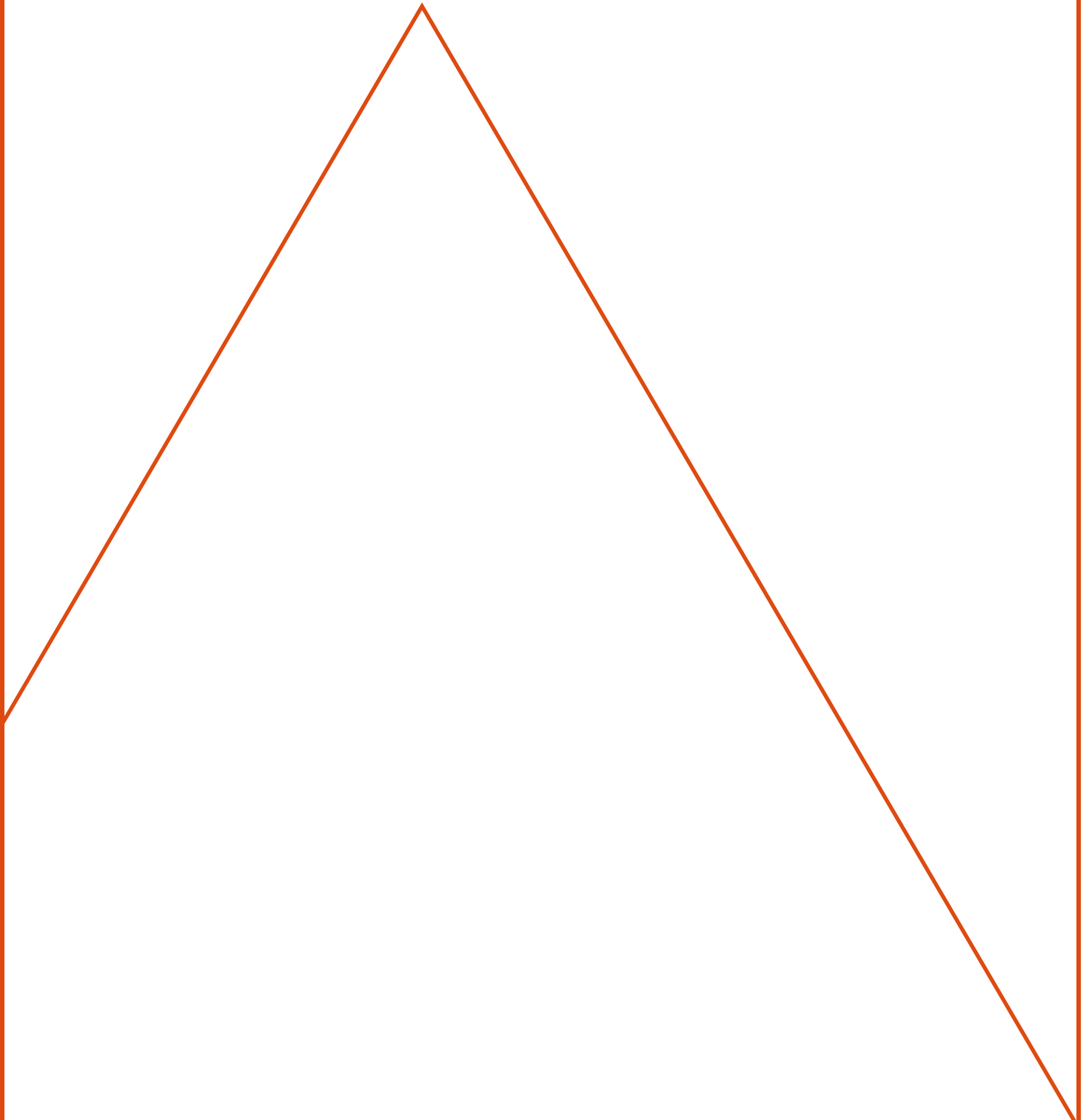
Inhalt / Topic	Seite / Page
Grundlagen / <i>Basics</i>	01
IP 23 Daten / <i>IP 23 Data</i>	05
Abmessungen / <i>Dimensions</i>	09





Grundlagen

Basics



**Normen / Norm****Elektrisch / electrical**

IEC	EN	Inhalt / content
IEC 60034-1	EN 60034-1	Allgemein / general
IEC 60034-8	EN 60034-8	Anschlüsse + Drehrichtung / connections + dir. of rotation
IEC 60034-12	EN 60034-12	Anlaufverhalten / starting behavior
IEC 60038	EN 60038	Spannung / electric tension

Mechanisch / mechanical

IEC	EN	Inhalt / content
IEC 60072	-	Abmessungen / dimensions
IEC 60034-5	EN 60034-5	Schutzart / protection class
IEC 60034-6	EN 60034-6	Kühlart / cooling
IEC 60034-7	EN 60034-7	Bauform / mounting
IEC 60034-9	EN 60034-9	Geräuschpegel / noise level
IEC 60034-14	EN 60034-14	Schwingung / vibration

Die Motoren entsprechen den folgendes ausländischen Normen :

The motors comply with the following international standards :

NF C 51	Frankreich / France	NBNC51-101	Belgien / Belgium
ÖVE M10	Österreich / Austria	CEI 2-3, V1	Italien / Italy
SS 426 0101	Schweden / Sweden	NEK-IEC 34-1	Norwegen / Norway
SEV 3009	Schweiz / Switzerland	BS 4999/5000	Großbritannien / Great Britain

Gegen Aufpreis sind die Motoren ebenfalls gemäß folgender Klassifizierungen lieferbar :

The motors are also available (with surcharge) according to the following classifications :

Germanischer Lloyd (GL)	Det Norske Veritas (DNV)
Bureau Veritas (BV)	Russisches Register / Russian register
Lloyd's Register of Shipping	American Bureau of Shipping

Konstruktion / Construction

Die Gehäuse der Motoren sind aus Grauguss.

The housings are made of Cast Iron.

Schutzart / Protection

Alle Motoren sind standardmäßig in der Schutzart IP 23 gemäß IEC 60034-5 ausgeführt.

All motors are in standard protected in IP 23 according to IEC 60034-5.

Kühlung / Cooling

Die Motoren sind standardmäßig in der Kühlart IC 01 ausgeführt.

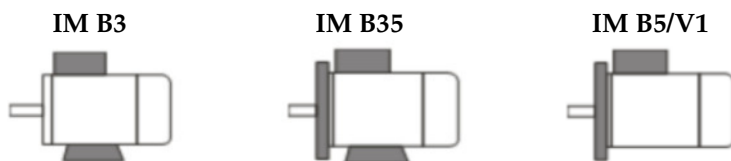
The cooling class of all motors is in standard IC 01.



Bauform / Mounting

Die Motoren sind in den folgenden Bauformen lieferbar :

The motors are available in the following mountings :



Farbe / Colour

Die Motoren sind serienmäßig in RAL 2004 (orange) lackiert. Die Lackierung ist geeignet gemäß der Klimagruppe „Moderate“ nach IEC-Publikation 721-2-1 für Innenraum- und Freiluftaufstellung.

Standard coating colour is RAL 2004 (orange). The coating is qualified for climate-group "moderate" according to IEC-Publication 721-2-1 for indoor- and outdoor installation.

Isolierung / Insulation

Die Motoren sind gemäß EN 60034-1 in der Wärmeklasse „F“ ausgeführt.

The motors have in standard the insulation class „F“ according to EN 60034-1.

Die nachfolgende Tabelle zeigt den Temperaturanstieg (ΔT^*) und den wärmsten Wicklungspunkt (T_{max}) :

The following chart shows the increase of temperature (ΔT^) and the hottest winding point (T_{max}) :*

Isolationsklasse / insulation class	ΔT^*	T_{max}
B	80 K	125°C
F	105 K	155°C
H	125 K	180°C

Lagerung / Bearings

Alle Motoren sind mit hochwertigen fettgeschmierten offenen Lagern und einer Nachschmiereinrichtung ausgestattet.

All motors are fitted with high quality open bearings and re-greasing devices.

Lagergrößen / Bearing sizes

Baugröße / frame size	A-Seite / drive end		B-Seite / non-drive end	
	2-polig / 2-pole	4-6-polig / 4-6-poles	2-polig / 2-pole	4-6-polig / 4-6-poles
160	6310.C3		6310.C3	
180	6312.C3		6312.C3	
200	6313.C3		6313.C3	
225	6314.C3		6314.C3	
250	6314.C3	6317.C3	6314.C3	6314.C3
280	6314.C3	6318.C3	6314.C3	6318.C3
315	6317.C3	6319.C3	6317.C3	6319.C3
355	6319.C3	6322.C3	6319.C3	6322.C3



Umgebungstemperatur / Ambient temperature

Die Motoren sind für einen Betrieb bei Umgebungstemperaturen von -20°C bis +45°C ausgelegt.
The motors are construed for an ambient temperature from -20°C up to +45°C.

Nennspannung / Rated voltage

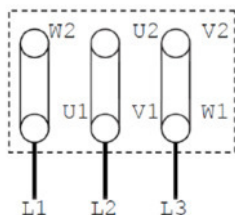
Bei 50 Hz : 230 / 400 VAC oder 400 / 690 VAC (Schaltung : Δ Dreieck / Y Stern)
At 50 Hz : 230 / 400 VAC or 400 / 690 VAC (connection : Δ Delta / Y Star)
Toleranz : +/- 10%
Tolerance : +/- 10%

Bei 60 Hz : 260 / 440 VAC oder 440 / 760 V (Schaltung : Δ Dreieck / Y Stern)
At 60 Hz : 260 / 440 VAC or 440 / 760 VAC (connection : Δ Delta / Y Star)
Toleranz : +/- 10%
Tolerance : +/- 10%

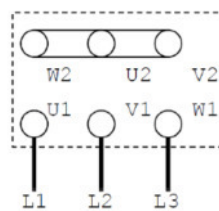
Weitere Spannungen sind auf Wunsch lieferbar.
Other voltage ranges are available with surcharge.

Schaltbilder / Wiring diagrams

Dreieckschaltung / delta connection



Sternschaltung / star connection



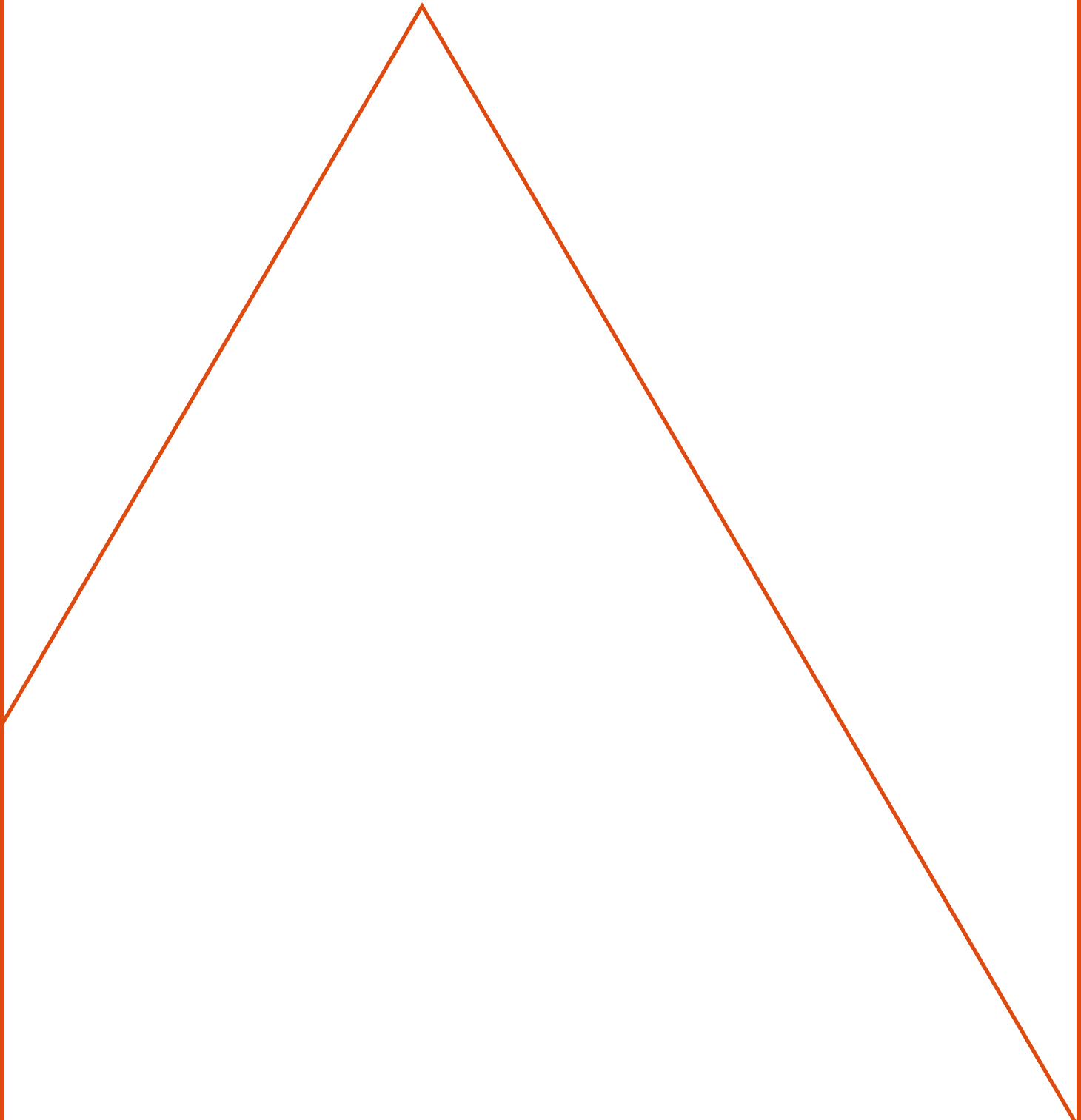
Nennleistung / Rated power

Die Nennleistung gilt für Dauerbetrieb „S1“ gemäß DIN EN 60034-1 bei einer Frequenz von 50Hz, einer Kühlmitteltemperatur von 40°C und einer Aufstellhöhe bis 1000 m über NN.
The nominal power is referred to continuous duty “S1” in accordance with DIN EN 60034-1, a frequency of 50 Hz, a coolant temperature of 40°C and an altitude up to 1000 m above sea level.





IP 23 Daten
IP 23 Data



**Grauguss-Gehäuse**

400 VAC / 50 Hz / IC 01 / IP 23 / S1

Wärmeklasse F / Umgebungstemperatur 40 °C

Cast iron housing

400 VAC / 50 Hz / IC 01 / IP 23 / S1

Insulation class F / Ambient temperature 40°C

2-polig / 2-pole

Type	Leistung <i>Power</i>	Drehzahl <i>Speed</i>	Strom <i>Current</i>	Wirkungsgrad <i>Efficiency</i>	Cos φ <i>Power factor</i>	I _A / I _N <i>Starting current</i>	M _A / M _N <i>Starting torque</i>	M _K / M _N <i>Pull out torque</i>	Gewicht <i>Weight</i>
HMD...	kW	min-1	A	%					kg
Effizienzklasse / <i>efficiency</i> IE2									
160M-02	15	2.920	25	90,3	0,88	7,0	2,0	2,3	190
160LA-02	18,5	2.920	30	90,9	0,88	7,5	2,1	2,5	210
160LB-02	22	2.920	35	91,3	0,89	7,9	2,1	2,5	210
180M-02	30	2.940	50	92,0	0,89	7,0	2,2	2,8	250
180L-02	37	2.940	60	92,5	0,89	7,0	2,2	2,8	260
200M-02	45	2.940	72	92,9	0,89	7,0	2,1	2,7	325
200L-02	55	2.940	94	93,0	0,89	7,0	2,1	2,7	350
225M-02	75	2.940	127	93,8	0,89	7,5	2,1	2,8	465
250S-02	90	2.960	150	94,1	0,90	7,8	2,1	3,0	580
250M-02	110	2.965	182	94,3	0,90	7,8	2,1	3,0	640
280M-02	132	2.965	225	94,5	0,90	7,5	2,2	3,0	720
315S-02 (A)	160	2.970	285	94,8	0,88	6,5	1,6	2,8	965
315M-02 (A)	200	2.965	340	95,0	0,88	7,2	1,6	2,8	1.020
315LA-02 (A)	250	2.965	421	95,0	0,88	7,0	1,6	2,8	1.070
315LB-02 (A)	280	2.970	470	95,0	0,89	7,0	1,8	2,8	1.090
315LC-02 (A)	315	2.970	555	95,0	0,89	7,0	1,9	3,0	1.235
315LD-02 (B)	355	2.970	582	95,0	0,90	7,0	1,5	2,1	1.345
Effizienzklasse / <i>efficiency</i> IE1									
315LE-02 (B)	400	2.970	659	95,0	0,90	7,0	1,8	3,0	1.435
315LF-02 (B)	450	2.970	742	95,0	0,90	7,0	1,5	2,1	1.440
355MA-02	500	2.990	810	95,0	0,91	7,0	1,3	2,7	1.625
355MB-02	560	2.980	906	95,0	0,91	7,0	1,3	2,7	1.765
355LA-02	630	2.990	1.005	95,0	0,91	7,0	1,3	2,7	1.860
355LB-02	710	2.975	1.120	95,0	0,91	7,0	1,3	2,7	1.885





4-polig / 4-pole

Type	Leistung <i>Power</i>	Drehzahl <i>Speed</i>	Strom <i>Current</i>	Wirkungsgrad <i>Efficiency</i>	Cos φ <i>Power factor</i>	I _A / I _N <i>Starting current</i>	M _A / M _N <i>Starting torque</i>	M _K / M _N <i>Pull out torque</i>	Gewicht <i>Weight</i>
HMD...	kW	min-1	A	%					kg
Effizienzklasse / <i>efficiency</i> IE2									
160M-04	11	1.430	20	89,8	0,84	6,5	2,0	2,3	140
160LA-04	15	1.430	27	90,6	0,85	6,5	2,0	2,5	145
160LB-04	18,5	1.460	33	91,2	0,85	6,5	2,0	2,5	160
180M-04	22	1.460	36	91,6	0,86	7,5	2,7	3,2	210
180L-04	30	1.460	50	92,3	0,86	7,5	2,7	3,2	230
200M-04	37	1.460	63	92,7	0,86	6,5	2,1	2,6	400
200L-04	45	1.465	77	93,1	0,86	6,5	2,1	2,6	315
225M-04	55	1.470	92	93,5	0,86	7,2	2,1	2,8	390
250S-04	75	1.475	127	94,0	0,88	7,2	2,2	3,0	530
250M-04	90	1.475	151	94,2	0,89	7,5	2,2	3,0	555
280S-04	110	1.480	194	94,5	0,89	7,4	2,1	3,2	740
280M-04	132	1.480	233	94,7	0,89	7,0	2,1	3,0	775
315S-04 (A)	160	1.480	279	94,9	0,86	6,2	1,7	2,5	975
315M-04 (A)	200	1.480	349	95,1	0,86	6,2	1,7	2,5	1.075
315LA-04 (A)	250	1.480	430	95,1	0,86	6,2	1,7	2,5	1.175
315LB-04 (B)	280	1.480	487	95,1	0,86	6,0	1,6	2,4	1.215
315LC-04 (B)	315	1.485	542	95,1	0,87	6,5	1,8	2,6	1.375
315LD-04 (B)	355	1.485	618	95,1	0,87	7,0	1,9	2,8	1.510
Effizienzklasse / <i>efficiency</i> IE1									
315LE-04 (B)	400	1.485	700	95,1	0,87	6,7	1,6	2,4	1.610
355S-04	450	1.485	815	95,1	0,87	6,0	1,4	2,3	1.760
355MA-04	500	1.485	840	95,1	0,87	6,0	1,4	2,3	1.800
355MB-04	560	1.485	940	95,1	0,87	6,0	1,4	2,3	1.950
355LA-04	630	1.485	1.060	95,1	0,87	6,5	1,6	2,5	2.100
355LB-04	710	1.485	1.190	95,1	0,87	6,5	1,6	2,5	2.140





6-polig / 6-pole

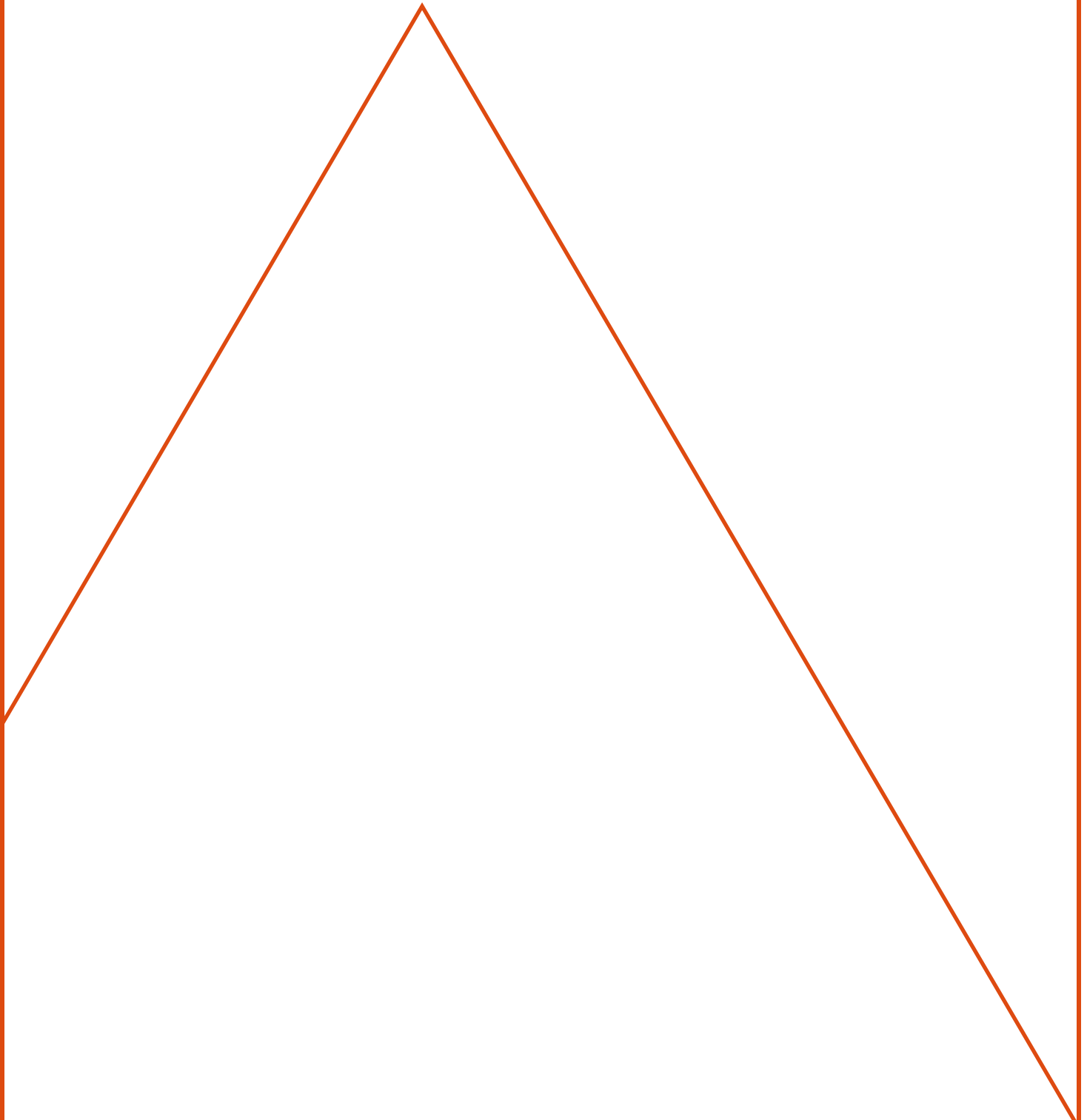
Type	Leistung <i>Power</i>	Drehzahl <i>Speed</i>	Strom <i>Current</i>	Wirkungsgrad <i>Efficiency</i>	Cos φ <i>Power factor</i>	I _A / I _N <i>Starting current</i>	M _A / M _N <i>Starting torque</i>	M _K / M _N <i>Pull out torque</i>	Gewicht <i>Weight</i>
HMD...	kW	min-1	A	%					kg
Effizienzklasse / <i>efficiency</i> IE2									
160L-06	11	975	23	88,7	0,77	6,0	1,8	2,5	145
180M-06	15	975	30	89,7	0,80	6,0	2,3	2,8	200
180L-06	18,5	975	37	90,0	0,80	6,0	2,3	2,8	215
200M-06	22	980	43	90,9	0,81	6,5	2,1	2,7	265
200L-06	30	980	58	91,7	0,81	6,5	2,1	2,7	280
225M-06	37	980	67,9	92,2	0,85	6,5	2,1	2,7	345
250S-06	45	985	84,6	92,7	0,85	6,5	2,2	2,8	475
250M-06	55	985	103	93,1	0,85	6,5	2,2	2,8	495
280S-06	75	985	144	93,7	0,85	6,0	1,8	2,5	680
280M-06	90	985	167	94,0	0,85	6,0	1,8	2,5	750
315S-06 (A)	110	988	207	94,3	0,80	5,5	1,6	2,4	930
315MA-06 (A)	132	988	249	94,6	0,80	5,5	1,7	2,4	970
315MB-06 (A)	160	988	303	94,8	0,81	6,0	1,8	2,5	1.085
315LA-06 (A)	180	988	337	94,5	0,81	6,0	1,8	2,5	1.130
315LB-06 (A)	200	988	370	95,0	0,82	6,0	1,8	2,5	1.170
315LC-06 (B)	225	988	416	95,0	0,83	6,0	1,8	2,5	1.340
315LD-06 (B)	250	988	463	95,1	0,83	6,0	1,9	2,5	1.375
315LE-06 (B)	280	988	515	95,2	0,83	6,0	1,9	2,5	1.465
355S-06	315	988	587	95,3	0,82	5,0	1,5	1,9	1.625
355MA-06	355	988	658	95,4	0,82	5,3	1,6	2,0	1.735
Effizienzklasse / <i>efficiency</i> IE1									
355MB-06	400	988	741	95,5	0,82	5,5	1,6	2,0	1.855
355MC-06	450	988	834	95,6	0,82	5,5	1,6	2,0	1.930
355L-06	500	988	922	95,7	0,82	6,0	1,7	2,2	2.080





Abmessungen

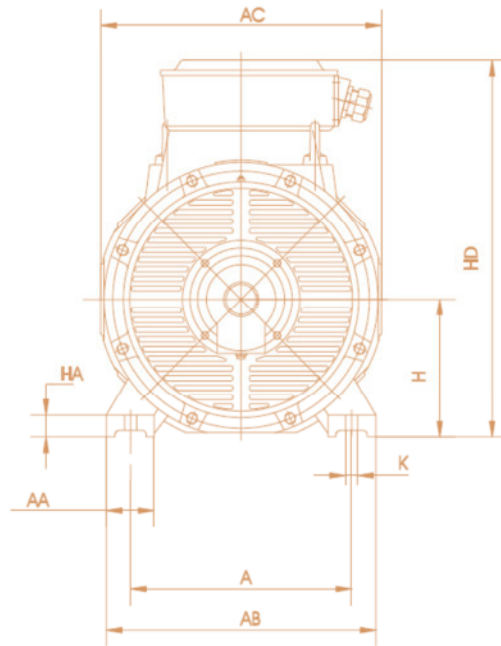
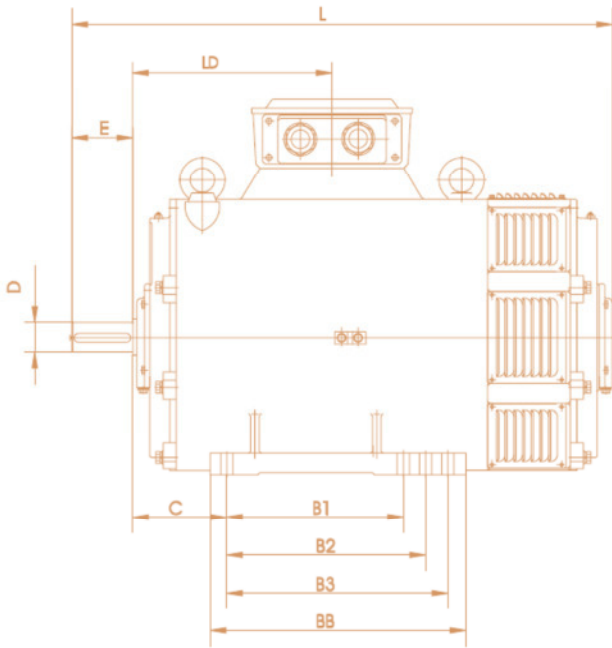
Dimensions





Grauguss-Gehäuse / Cast iron housing

IM B3 (HMD 160 – 355)

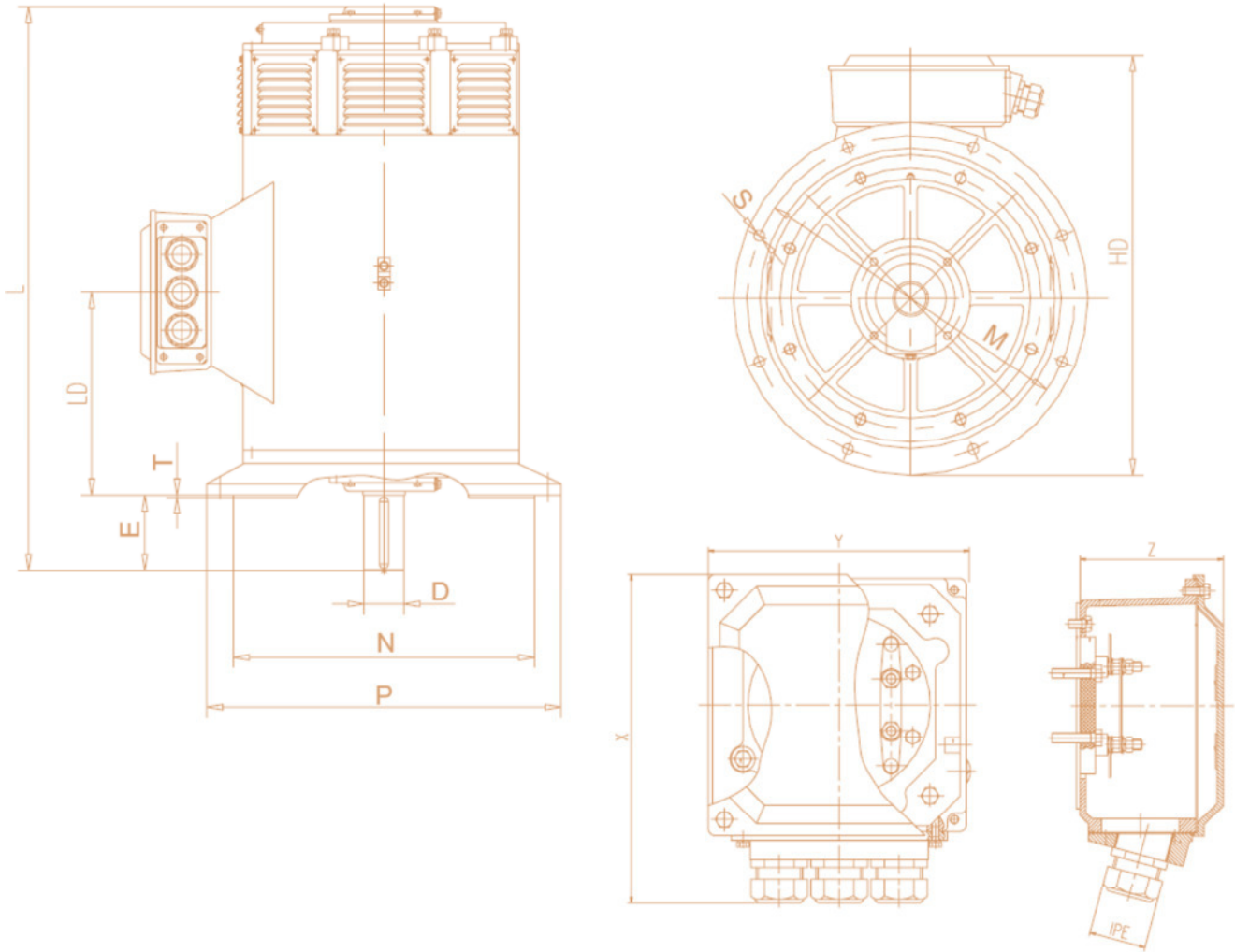


IEC	A	AA	AB	AC	B1	B2	B3	BB	C	H	HA	HD	K	L	LD	
160 M/L	258	45	294	305	210	254		306	108	160	24	440	14	645	191	
180 M/L	279	65	350	380	241	279		335	121	180	30	490	15	760	279	
200 M/L	318	70	392	445	267	305		375	133	200		550	19	800	287	
225 M	356	75	445	475	311		390	149	225	35		630		890	318	
250 S/M	406	85	492	520	311	349		425	168	250	40	730	24	960	332	
														2 p	4-6 p	
280 S	457	95	555	585	368	419		490	190	280	45	785	24	1.056	1.086	370
280 M														1.056	1.086	
315 (A)	508	112	620	665	406	457	508	615	216	315	50	950	28	1.260	1.295	473
315 (B)	508	112	620	665	457	508	560	705	216	315	50	950		1.455	1.490	
355 M/L	610	120	768	768	500	560	630	850	254	355	50	1.090		1.760	1.800	





IM B5/V1 (HMD 160 – 355)



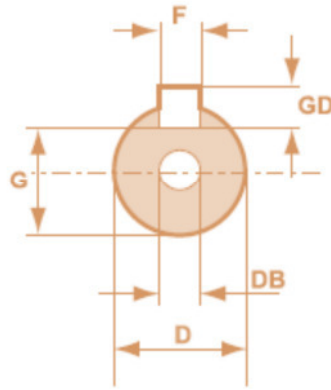
IEC	p	AC	H	HD	L	LA	LB	M	N	P	S	T	X	Y	Z	IPE
160 M/L	2-6	425	160	455	645	15	191	300	250	350	4x Ø19	5	200	250	115	2x M50x1,5
180 M/L		488	180	490	760		279	350	300	400						
200 M/L		545	200	545	800		16	287	400	350						
225 M	2	615	225	615	890	18	318	500	450	550	8x Ø24	6	303	335	166	2x M63x1,5
250 S/M	2	740	280	740	1.056	22	370	600	550	660						
280 S/M	4-6				1.086											
315 (A)	2	900	315	900	1.260	25	473	740	680	800	8x Ø24	6	370	470	170	3x M63x1,5
315 (A)	4-6				1.295											
315 (B)	2				1.455											
315 (B)	4-6				1.490											
355 M/L	2	1.000	355	1.000	1.760	28	566	940	880	1.000	8x Ø24	6	510	630	275	7x M63x1,5
355 M/L	4-6				1.800											





Wellenmaße / Shaft dimensions

(HMD 160 – 355)



IEC	D		E		F		G	
	2 p	4-6 p	2 p	4-6 p	2 p	4-6 p	2 p	4-6 p
160 M/L	48	48	110	110	14	14	42,5	42,5
180 M/L	55	55	110	110	16	16	49	49
200 M/L	60	60	140	140	18	18	53	53
225 M	60	65	140	140	18	18	53	58
250 S/M	65	75	140	140	18	20	58	67,5
280 S/M	65	80	140	170	18	22	58	71
315 (A)	70	90	140	170	20	25	62,5	81
315 (B)	80	90	140	170	22	25	71	81
355 M/L	80	100	170	210	22	28	71	90





Hansa-Motoren

Reparaturbetrieb GmbH

✉ Dannenkamp 26-28
22869 Schenefeld/Hamburg
Deutschland / *Germany*

☎ +49 (0)40 / 853 771 – 0
📄 +49 (0)40 / 853 771 – 33
@ info@hansa-motoren.de
🌐 www.hansa-motoren.de



Technische Änderungen und Irrtümer vorbehalten. / *Technical modifications reserved, errors excepted.*