



Hansa-Motoren

Niederspannungsmotoren

Low-Voltage Motors

Round 90 years of experience with electric motors
iii





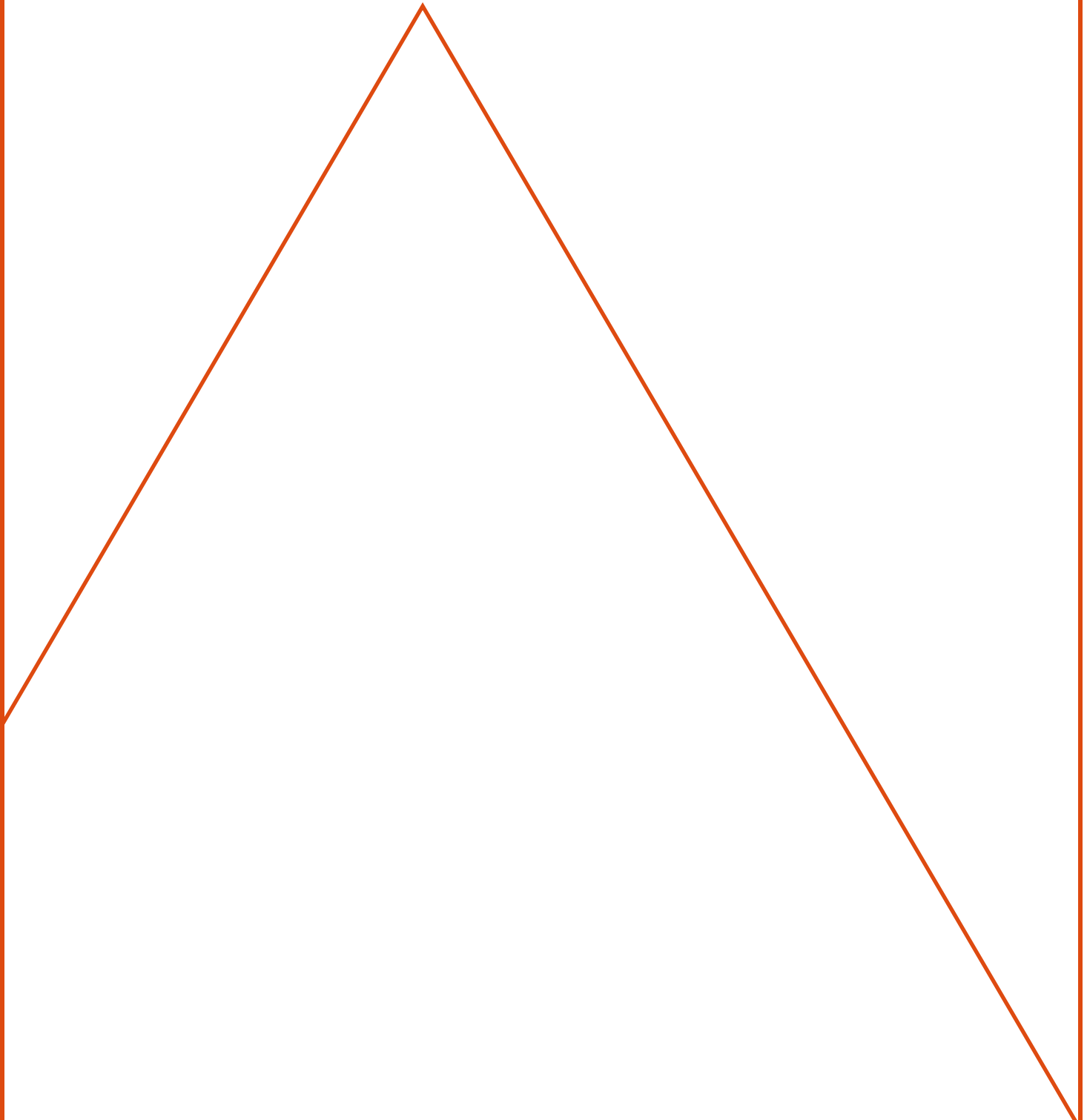
Inhalt / Topic	Seite / Page
Grundlagen / <i>Basics</i>	01
Marineausführung / <i>Marine Design</i>	06
Abmessungen / <i>Dimensions</i>	11





Grundlagen

Basics



**Normen / Norm****Elektrisch / electrical**

IEC	EN	Inhalt / content
IEC 60034-1	EN 60034-1	Allgemein / general
IEC 60034-8	EN 60034-8	Anschlüsse + Drehrichtung / connections + dir. of rotation
IEC 60034-12	EN 60034-12	Anlaufverhalten / starting behavior
IEC 60038	EN 60038	Spannung / electric tension

Mechanisch / mechanical

IEC	EN	Inhalt / content
IEC 60072		Abmessungen / dimensions
IEC 60034-5	EN 60034-5	Schutzart / protection class
IEC 60034-6	EN 60034-6	Kühlart / cooling
IEC 60034-7	EN 60034-7	Bauform / mounting
IEC 60034-9	EN 60034-9	Geräuschpegel / noise level
IEC 60034-14	EN 60034-14	Schwingung / vibration

Die Motoren entsprechen den folgendes ausländischen Normen :

The motors comply with the following international standards :

NF C 51	Frankreich / France	NBNC51-101	Belgien / Belgium
ÖVE M10	Österreich / Austria	CEI 2-3, V1	Italien / Italy
SS 426 0101	Schweden / Sweden	NEK-IEC 34-1	Norwegen / Norway
SEV 3009	Schweiz / Switzerland	BS 4999/5000	Großbritannien / Great Britain

Gegen Aufpreis sind die Motoren ebenfalls gemäß folgender Klassifizierungen lieferbar :

The motors are also available (with surcharge) according to the following classifications :

Germanischer Lloyd (GL)	Det Norske Veritas (DNV)
Bureau Veritas (BV)	Russisches Register / Russian register
Lloyd's Register of Shipping	American Bureau of Shipping

Konstruktion / Construction

Die Gehäuse der Motoren sind aus Alu-Druckguss oder Grauguss. Diese Ausführungen garantieren eine optimale Kühlung und sorgen für eine adäquate Selbstreinigung.

The housings are made of Aluminium or Cast Iron. This design ensures an optimal cooling and adequate self-cleaning.

Schutzart / Protection

Alle Motoren sind standardmäßig in der Schutzart IP 55 gemäß IEC 60034-5 ausgeführt. Weitere Schutzarten wie z.B. IP 23 bis hin zu IP 66 sind gegen Aufpreis lieferbar.

All motors are in standard protected in IP 55 according to IEC 60034-5. Other protection classes like IP 23 or up to IP 66 are also available (with surcharge).

Kühlung / Cooling

Die Motoren sind standardmäßig in der Kühlart IC 411 ausgeführt. Gegen Aufpreis können weitere Kühlarten angeboten werden.

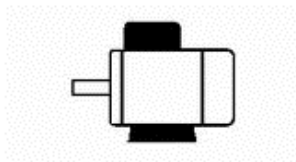
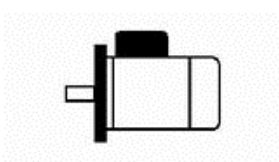
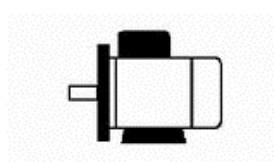
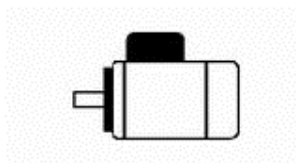
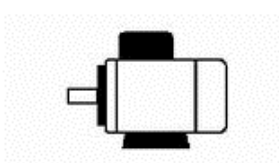
The cooling class of all motors is in standard IC 411. Other cooling classes are available (with surcharge).



Bauform / Mounting

Die Motoren sind in den folgenden Bauformen gemäß IEC 60034-7 lieferbar :

The motors are available in the following mountings according to IEC 60034-7 :

IM B3 / V5 / V6 / B6 / B7 / B8

IM B5 / V1 / V3

IM B35 / V15 / V36

IM B14 / V18 / V19

IM B34

Farbe / Colour

Die Motoren sind serienmäßig in RAL 7030 (steingrau) oder RAL 2004 (orange) lackiert. Die Lackierung ist geeignet gemäß der Klimagruppe „Moderate“ nach IEC-Publikation 721-2-1 für Innenraum- und Freiluftaufstellung.

Standard coating colour is RAL 7030 (stone grey) and RAL 2004 (orange). The coating is qualified for climate-group "moderate" according to IEC-Publication 721-2-1 for indoor- and outdoor installation.

Isolierung / Insulation

Die Motoren sind gemäß EN 60034-1 in der Wärmeklasse „F“ ausgeführt.

The motors have in standard the insulation class „F“ according to EN 60034-1.

Die nachfolgende Tabelle zeigt den Temperaturanstieg (ΔT^*) und den wärmsten Wicklungspunkt (T_{max}) :

The following chart shows the increase of temperature (ΔT^) and the hottest winding point (T_{max}) :*

Isolationsklasse / insulation class	ΔT^*	T_{max}
B	80 K	125°C
F	105 K	155°C
H	125 K	180°C

Lagerung / Bearings

Alle Motoren sind mit hochwertigen, dauergeschmierten Lagern namenhafter Hersteller ausgestattet. Die nominelle Lagerlebensdauer in waagerechter Bauform beträgt bei Kupplungsbetrieb ohne axiale Zusatzlasten mind. 40.000 h. Unter Ausnutzung der max. Belastung beträgt die Lebensdauer mind. 20.000 h. Ab der Baugröße 280 sind die Motoren mit offenen Lagern und Nachschmiereinrichtung ausgestattet. Die Nachschmierfristen sind dem Motorschild zu entnehmen. Gegen Aufpreis ist eine verstärkte Lagerung nachrüstbar.

All motors are fitted with high quality, lifetime lubricated bearings from known manufacturers. The nominal rating life of the bearings used in horizontal mounted motors without any axial load is 40.000 h. Under the use of maximal load the lifetime of the bearings is min. 20.000 h. From frame size 280 all motors have open bearings and re-greasing devices. The lubrication intervals are on the motor shield. Reinforced bearings are available with surcharge.

**Lagergrößen / Bearing sizes**

Baugröße / frame size	A-Seite / drive end		B-Seite / non-drive end	
	2-polig / 2-pole	4-8-polig / 4-8-poles	2-polig / 2-pole	4-8-polig / 4-8-poles
80	6204.ZZ.C3		6204.ZZ.C3	
90	6205.ZZ.C3		6205.ZZ.C3	
100	6206.ZZ.C3		6206.ZZ.C3	
112	6306.ZZ.C3		6306.ZZ.C3	
132	6308.ZZ.C3		6308.ZZ.C3	
160	6309.ZZ.C3		6309.ZZ.C3	
180	6311.ZZ.C3		6311.ZZ.C3	
200	6312.ZZ.C3		6312.ZZ.C3	
225	6313.ZZ.C3		6313.ZZ.C3	
250	6314.ZZ.C3		6314.ZZ.C3	
280	6314.C3	6314.C3	6317.C3	6314.C3
315	6317.C3	6317.C3	6319.C3	6317.C3

Umgebungstemperatur / Ambient temperature

Die Motoren sind für einen Betrieb bei Umgebungstemperaturen von -20°C bis +45°C ausgelegt.

The motors are construed for an ambient temperature from -20°C up to +45°C.

Nennspannung / Rated voltage

Bei 50 Hz : 230 / 400 VAC oder 400 / 690 VAC (Schaltung : Δ Dreieck / Y Stern)

At 50 Hz : 230 / 400 VAC or 400 / 690 VAC (connection : Δ Delta / Y Star)

Toleranz : +/- 10%

Tolerance : +/- 10%

Bei 60 Hz : 260 / 440 VAC oder 440 / 760 V (Schaltung : Δ Dreieck / Y Stern)

At 60 Hz : 260 / 440 VAC or 440 / 760 VAC (connection : Δ Delta / Y Star)

Toleranz : +/- 10%

Tolerance : +/- 10%

Weitere Spannungen sind auf Wunsch lieferbar.

Other voltage ranges are available with surcharge.

Nennleistung / Rated power

Die Nennleistung gilt für Dauerbetrieb „S1“ gemäß DIN EN 60034-1 bei einer Frequenz von 50Hz, einer Kühlmitteltemperatur von 40°C und einer Aufstellhöhe bis 1000 m über NN.

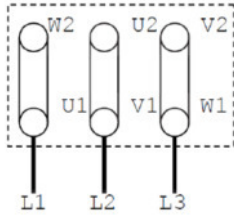
The nominal power is referred to continuous duty "S1" in accordance with DIN EN 60034-1, a frequency of 50 Hz, a coolant temperature of 40°C and an altitude up to 1000 m above sea level.



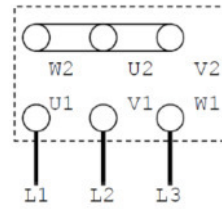


Schaltbilder / Wiring diagrams

Dreieckschaltung / delta connection

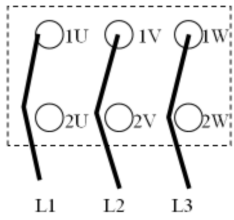


Sternschaltung / star connection

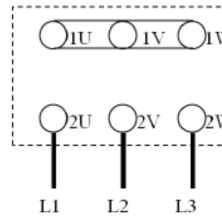


Dahlander

Niedrige Geschwindigkeit / low speed

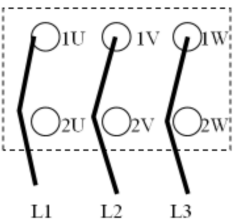


Hohe Geschwindigkeit / high speed

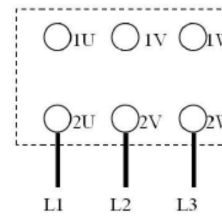


2 Wicklungen / 2 windings

Niedrige Geschwindigkeit / low speed

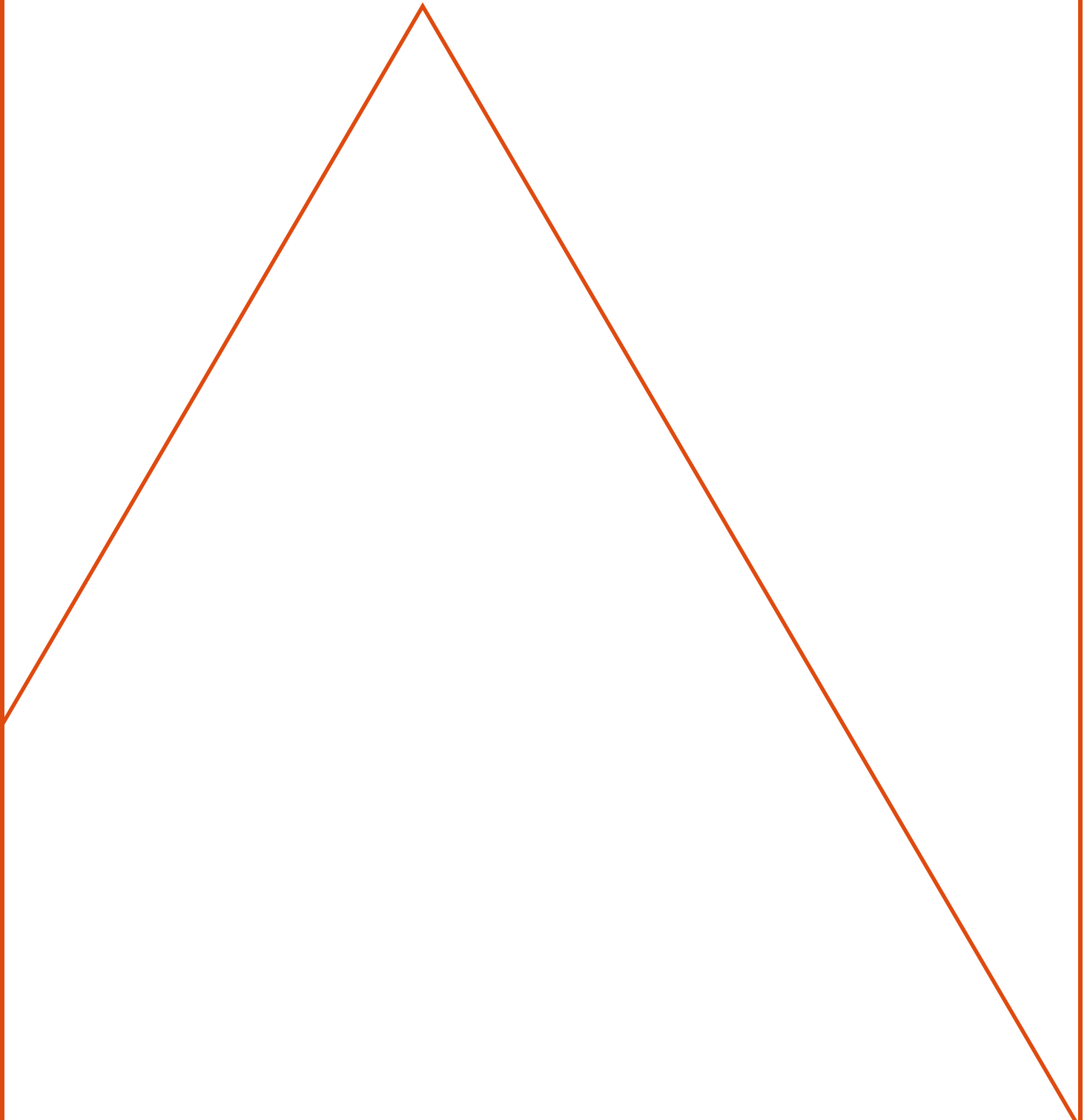


Hohe Geschwindigkeit / high speed





IE1/IE2 Daten
IE1/IE2 Data



**Alu-Druckguss-Gehäuse**

440 VAC / 60 Hz / IC 411 / IP 55 / S1

Wärmeklasse F / Umgebungstemperatur 45 °C

Aluminium housing

440 VAC / 60 Hz / IC 411 / IP 55 / S1

Insulation class F / Ambient temperature 45°C

2-polig / 2-pole

Type	Leistung <i>Power</i>	Drehzahl <i>Speed</i>	Strom <i>Current</i>	Wirkungsgrad <i>Efficiency</i>	Leistungsfaktor <i>Power factor</i>	Gewicht <i>Weight</i>
HMK...	kW	min-1	A	%		kg
56A-02	0,09	3.350	0,3	62,0	0,70	3,6
56B-02	0,14	3.350	0,4	67,0	0,72	3,9
63A-02	0,22	3.320	0,5	65,0	0,80	4,8
63B-02	0,3	3.320	0,7	68,0	0,81	5,1
71A-02	0,44	3.340	0,9	70,0	0,81	6,0
71B-02	0,66	3.340	1,3	73,0	0,82	6,5
80A-02	0,9	3.440	1,7	75,1	0,83	8,7
80B-02	1,32	3.440	2,5	77,0	0,84	9,5
90S-02	1,8	3.440	3,3	79,0	0,84	11,8
90L-02	2,64	3.440	4,6	81,1	0,85	13,5
100L-02	3,6	3.460	6,0	82,8	0,87	21,0
112M-02	4,8	3.480	7,8	84,4	0,88	28,0
132SA-02	6,6	3.500	10,5	85,9	0,88	39,0
132SB-02	9	3.500	14,1	87,2	0,88	44,5

4-polig / 4-pole

Type	Leistung <i>Power</i>	Drehzahl <i>Speed</i>	Strom <i>Current</i>	Wirkungsgrad <i>Efficiency</i>	Leistungsfaktor <i>Power factor</i>	Gewicht <i>Weight</i>
HMK...	kW	min-1	A	%		kg
56A-04	0,07	1.625	0,3	56,0	0,58	3,6
56B-04	0,11	1.625	0,4	58,0	0,61	3,9
63A-04	0,14	1.610	0,5	57,0	0,72	4,8
63B-04	0,22	1.610	0,6	60,0	0,73	5,1
71A-04	0,3	1.630	0,8	65,0	0,74	6,0
71B-04	0,44	1.630	1,1	67,0	0,75	6,3
80A-04	0,66	1.690	1,5	71,1	0,75	9,4
80B-04	0,9	1.690	2,0	73,1	0,76	10,8
90S-04	1,32	1.690	2,7	76,3	0,77	12,0
90L-04	1,8	1.690	3,5	78,6	0,79	13,8
100LA-04	2,64	1.710	4,8	81,2	0,81	20,8
100LB-04	3,6	1.710	6,4	82,7	0,82	23,5
112M-04	4,8	1.735	8,4	84,3	0,82	29,5
132S-04	6,6	1.740	11,1	85,8	0,83	41,0
132M-04	9	1.740	14,8	87,1	0,84	47,5



**6-polig / 6-pole**

Type	Leistung <i>Power</i>	Drehzahl <i>Speed</i>	Strom <i>Current</i>	Wirkungsgrad <i>Efficiency</i>	Leistungsfaktor <i>Power factor</i>	Gewicht <i>Weight</i>
HMK...	kW	min-1	A	%		kg
71A-06	0,22	1.050	0,7	56,0	0,66	6,0
71B-06	0,3	1.050	0,9	59,0	0,68	6,3
80A-06	0,44	1.085	1,2	62,0	0,70	8,9
80B-06	0,66	1.085	1,7	65,0	0,72	10,4
90S-06	0,9	1.110	2,2	69,0	0,72	12,1
90L-06	1,32	1.110	3,0	72,1	0,73	13,7
100L-06	1,8	1.120	3,8	76,1	0,75	23,0
112M-06	2,64	1.135	5,3	79,2	0,76	28,2
132S-06	3,6	1.160	7,0	81,1	0,76	40,3
132MA-06	4,8	1.160	9,3	82,1	0,76	43,0
132MB-06	6,6	1.160	12,3	84,1	0,77	47,2



**Grauguss-Gehäuse**

440 VAC / 60 Hz / IC 411 / IP 55 / S1

Wärmeklasse F / Umgebungstemperatur 45 °C

Cast iron housing

440 VAC / 60 Hz / IC 411 / IP 55 / S1

Insulation class F / Ambient temperature 45°C

2-polig / 2-pole

Type	Leistung <i>Power</i>	Drehzahl <i>Speed</i>	Strom <i>Current</i>	Wirkungsgrad <i>Efficiency</i>	Leistungsfaktor <i>Power factor</i>	Gewicht <i>Weight</i>
HMK...	kW	min-1	A	%		kg
160MA-02	13,2	3.530	20,2	88,5	0,89	110
160MB-02	18	3.530	27,2	89,5	0,89	120
160L-02	22,2	3.530	32,9	90,2	0,90	135
180M-02	26,4	3.540	38,9	90,7	0,90	165
200LA-02	36	3.550	52,6	91,5	0,90	218
200LB-02	44,4	3.550	64,4	92,2	0,90	230
225M-02	54	3.560	77,9	92,7	0,90	280
250M-02	66	3.565	94,6	93,2	0,90	365
280S-02	90	3.570	128	93,8	0,90	495
280M-02	110	3.570	152	94,0	0,91	565
315S-02	132	3.575	185	94,2	0,91	890
315M-02	160	3.575	221	94,6	0,91	980
315LA-02	192	3.575	265	94,8	0,92	1.055

4-polig / 4-pole

Type	Leistung <i>Power</i>	Drehzahl <i>Speed</i>	Strom <i>Current</i>	Wirkungsgrad <i>Efficiency</i>	Leistungsfaktor <i>Power factor</i>	Gewicht <i>Weight</i>
HMK...	kW	min-1	A	%		kg
160M-04	13,2	1.760	21,4	88,5	0,84	118
160L-04	18	1.760	28,5	89,5	0,85	132
180M-04	22,2	1.770	34,5	90,1	0,86	164
180L-04	26,4	1.770	40,8	90,6	0,86	182
200L-04	36	1.770	55,0	91,5	0,86	245
225S-04	44,4	1.775	66,7	92,1	0,87	258
225M-04	54	1.775	80,6	92,6	0,87	290
250M-04	66	1.780	98,0	93,1	0,87	388
280S-04	90	1.780	133	93,7	0,87	510
280M-04	110	1.780	159	94,0	0,87	606
315S-04	132	1.780	191	94,6	0,88	910
315M-04	160	1.780	228	94,9	0,88	1.000
315LA-04	192	1.780	273	95,0	0,89	1.055
315LB-04	240	1.780	341	95,0	0,89	1.128



**6-polig / 6-pole**

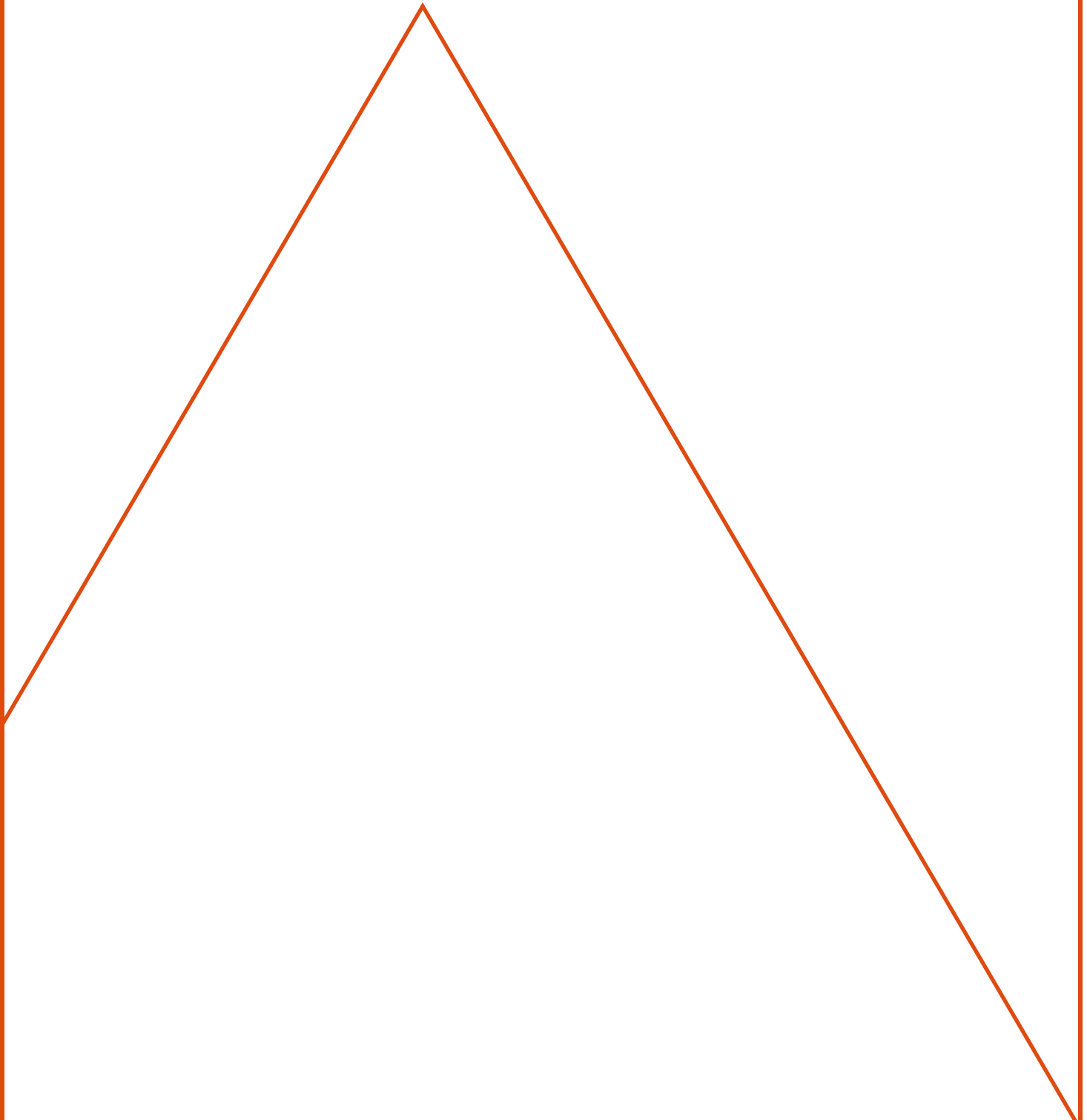
Type	Leistung <i>Power</i>	Drehzahl <i>Speed</i>	Strom <i>Current</i>	Wirkungsgrad <i>Efficiency</i>	Leistungsfaktor <i>Power factor</i>	Gewicht <i>Weight</i>
HMK...	kW	min-1	A	%		kg
160M-06	9	1.170	16,3	86,1	0,77	118
160L-06	13,2	1.170	23,2	87,6	0,78	145
180L-06	18	1.170	30,0	89,1	0,81	178
200LA-06	22,2	1.180	36,6	90,1	0,81	200
200LB-06	26,4	1.180	42,5	90,1	0,83	228
225M-06	36	1.180	56,3	91,6	0,84	265
250M-06	44,4	1.180	67,4	92,1	0,86	370
280S-06	54	1.180	81,6	92,6	0,86	490
280M-06	66	1.180	99,4	92,9	0,86	540
315S-06	90	1.185	134	93,6	0,86	900
315M-06	110	1.185	161	93,9	0,86	980
315LA-06	132	1.185	196	94,1	0,86	1.045
315LB-06	160	1.185	232	94,3	0,87	1.100





Abmessungen

Dimensions

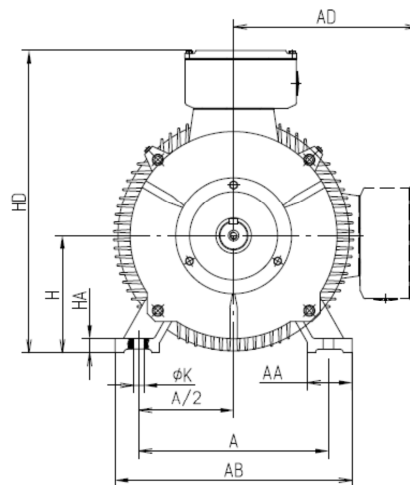
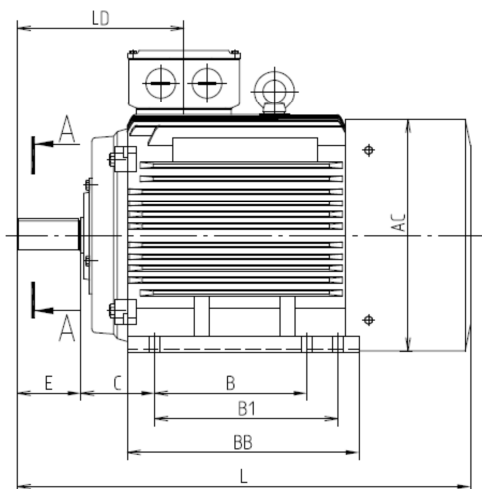




Alu-Druckguss-Gehäuse / Aluminium housing

IM B3 (HM. 56 – 132)

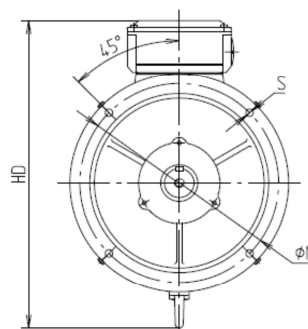
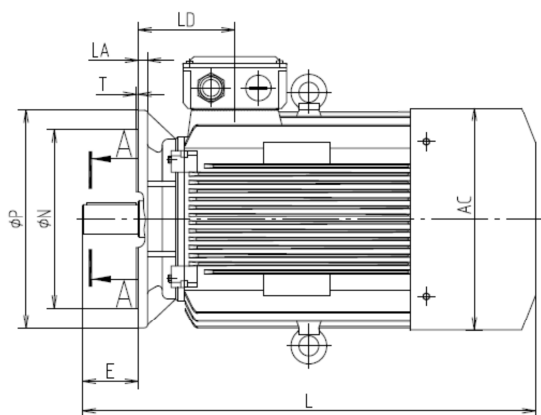
MULTIMOUNTING



IEC	A	AA	AB	AC	B	BB	C	H	HA	HD	K	L
DIN	b	N	f	g2	e	a	w1	h	c	p	s	k
80	125	35	165	148	100	125	50	80	9	214	10	287
90 S	140	40	180	162	100	125	56	90	10	230	10	315
90 L	140	40	180	162	125	150	56	90	10	230	10	340
100 L	160	40	205	187	140	172	63	100	11	260	12	385
112 M	190	41	230	210	140	180	70	112	12	290	12	400
132 S	216	52	270	248	140	190	89	132	15	338	12	483
132 M	216	52	270	248	178	225	89	132	15	338	12	510

IM B5/V1 (HM. 56 – 132)

MULTIMOUNTING



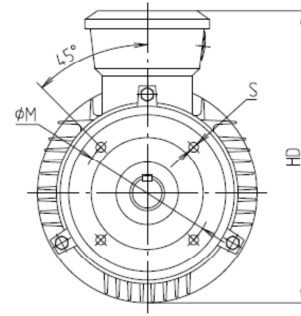
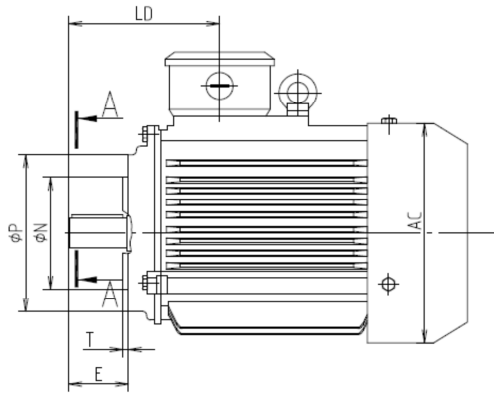
IEC	AC	L	LA	M	N	P	S	T
DIN	g2	mm	e1	b1	a1	s1	f1	g2
80	148	287	12	165	130	200	12	3,5
90 S/L	162	315	12	165	130	200	12	3,5
100 L	187	385	13	215	180	250	15	4
112 M	210	400	14	215	180	250	15	4
132 S/M	248	483	14	265	230	300	15	4





IM B14A/B (HM. 56 – 132)

MULTIMOUNTING



IM B14A						
IEC	LA	M	N	P	S	T
DIN	c1	e1	b1	a1	S1	f
80	12	100	80	120	M6	3
90	12	115	95	140	M8	3
100	16	130	110	160	M8	3,5
112	18	130	110	160	M8	3,5
132	19	165	130	200	M10	3,5

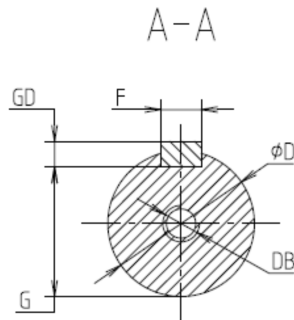
IM B14B					
LA	M	N	P	S	T
c1	e1	b1	a1	s1	f1
12	130	110	160	M8	3,5
12	130	110	160	M8	3,5
16	165	130	200	M10	3,5
18	165	130	200	M10	3,5
19	215	180	250	M12	4





Wellenmaße / Shaft dimensions

(HM. 56 – 560)



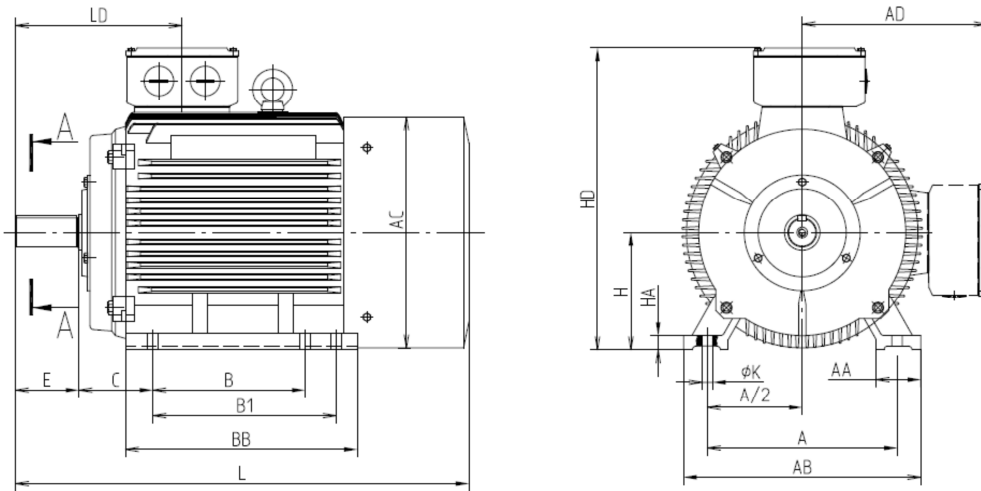
IEC	D		E		F		G		GD		DB
DIN	d		l		u		t		k		d6
80	19		40		6		15,5		6		M6
90 S/L	24		50		8		20		7		M8
100 L	28		60		8		24		7		M10
112 M	28		60		8		24		7		M10
132 S/M	38		80		10		33		8		M12
	2 p	4-8 p	2 p	4-8 p	2 p	4-8 p	2 p	4-8 p	2 p	4-8 p	
160 M/L	42	42	110	110	12	12	37	37	8	8	M16
180 M/L	48	48	110	110	14	14	42,5	42,5	9	9	M16
200 L	55	55	110	110	16	16	49	49	10	10	M20
225 S/M	55	60	110	140	16	18	49	53	10	11	M20
250 M	60	65	140	140	18	18	53	58	11	11	M20
280 S/M	65	75	140	140	18	20	58	67,5	11	12	M20
315 S/M/L	65	80	140	170	18	22	58	71	11	14	M20
355 M/L	80	100	170	210	22	28	71	90	14	16	M20 / M24





Grauguss-Gehäuse / Cast iron housing

IM B3 (HM. 160 – 560)

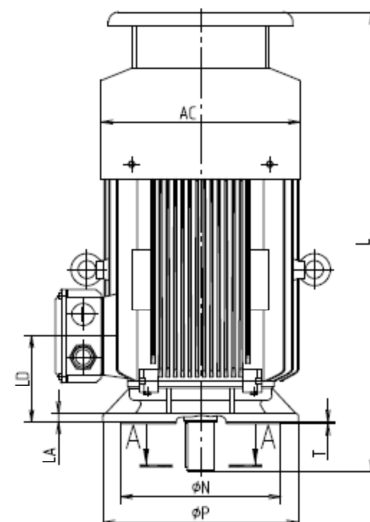
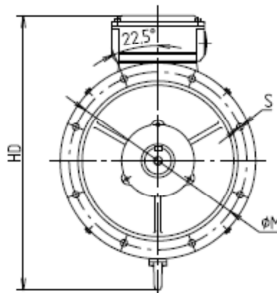
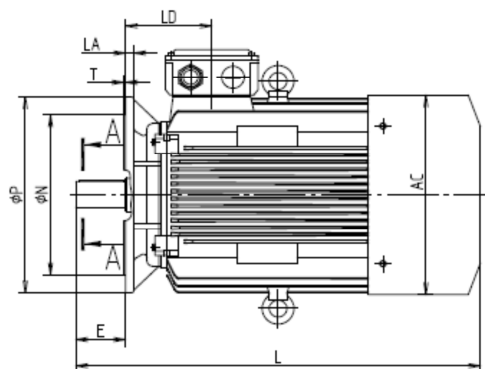


IEC	A	AA	AB	AC	B	BB	C	H	HA	HD	K	L	
DIN	b	n	f	g2	e	a	w1	h	c	p	s	k	
160 M	254	65	320	312	210	260	108	160	20	422	15	615	
160 L	254	65	320	312	254	304	108	160	20	422	15	670	
180 M	279	70	355	354	241	311	121	180	22	458	15	700	
180 L	279	70	355	354	279	349	121	180	22	458	15	740	
200 L	318	70	395	396	305	370	133	200	25	525	19	770	
												2 p	4-8 p
225 S	356	75	435	450	286	368	149	225	28	574	19	-	815
225 M	356	75	435	450	311	395	149	225	28	574	19	820	845
250 M	406	80	490	490	349	445	168	250	30	635	24	910	910
280 S	457	85	550	550	368	485	190	280	35	693	24	985	985
280 M	457	85	550	550	419	536	190	280	35	693	24	1.035	1.035
315 S	508	120	635	620	406	570	216	315	45	810	28	1.160	1.270
315 M	508	120	635	620	457	680	216	315	45	810	28	1.190	1.300
315 L	508	120	635	620	508	680	216	315	45	810	28	1.190	1.300
355 M	610	120	730	700	500 / 560	750	254	355	52	970	28	1.555	1.595
355 L	610	120	730	700	560 / 630	750	254	355	52	970	28	1.555	1.595





IM B5/V1 (HM. 160 – 560)



IEC	LA	M	N	P	S	T	L	
DIN	c1	e1	b1	a1	s1	f1	k	
160 M	15	300	250	350	19	5	615	
160 L	15	300	250	350	19	5	670	
180 M	15	300	250	350	19	5	700	
180 L	15	300	250	350	19	5	740	
200 L	17	350	300	400	19	5	770	
							2 p	4-8 p
225 S	20	400	350	450	19	5		815
225 M	20	400	350	450	19	5	820	845
250 M	22	500	450	550	19	5	910	910
280 S	22	500	450	550	19	5	985	985
280 M	22	500	450	550	19	5	1.035	1.035
315 S	22	600	550	660	24	6	1.160	1.270
315 M/L	22	600	550	660	24	6	1.190	1.300
355 M/L	25	740	680	800	24	6	1.555	1.595





Hansa-Motoren

✉ **Dannenkamp 26-28**
22869 Schenefeld/Hamburg
Deutschland / *Germany*

☎ **+49 (0)40 / 853 771 – 0**
📄 **+49 (0)40 / 853 771 – 33**
@ **info@hansa-motoren.de**
🌐 **www.hansa-motoren.de**



Technische Änderungen und Irrtümer vorbehalten. / *Technical modifications reserved, errors excepted.*